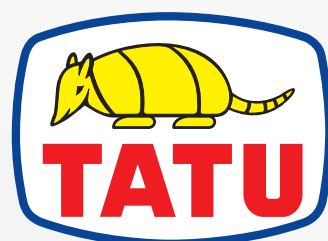


GND / GNDH

**MANUAL DE
INSTRUÇÕES**



MARCHESAN

O fabricante:

MARCHESAN IMPLEMENTOS E MÁQUINAS AGRÍCOLAS TATU S.A.
Av.: Marchesan, 1979
CEP.: 15.994-900
Matão – SP - BRASIL
Tel.: +55 16 – 3382 – 8282

Declara pelo presente momento que o produto,

Designação do equipamento: Grade

Tipo de equipamento: GND / GNDH

Referente estas declarações, satisfaz as exigências essenciais de segurança e de saúde. As presentes normas e diretrizes foram reunidas para uma aplicação correta e maior rendimento do produto adquirido.

Matão, _____ de _____ de _____.

Local e data.

Comunicado de recebimento

Para validar a garantia de seu produto é indispensável que seja reenviado este termo!

Para revenda:

Tel.:

Empresa:

Endereço:

E-mail:

Localidade:

() Venda de equipamento novo primeira utilização.

País:

() Equipamento de demonstração troca de local.

Tipo de equipamento:

Nº de série:

() Equipamento de demonstração primeira utilização.

Código do equipamento:

Nº Nfe.:

() Venda final – equipamento demonstração.

Técnico de assistência:

Nome:

Sobrenome:

Cliente I:

Sobrenome/Empresa:*

Nome da pessoa de contato:*

Rua:*

Localidade:*

País:*

Tel.:*

E-mail:*

Cliente II:

Sobrenome/Empresa:*

Nome da pessoa de contato:*

Rua:*

Localidade:*

País:*

Tel.:*

E-mail:*

Confirmo pelo presente recebimento do Manual de instruções do equipamento acima,

.....

Localidade, data da primeira formação

.....

Assinatura do comprador

Manual de instruções original

No recebimento do equipamento, registre os dados correspondentes.

Essas informações serão úteis para o caso de acionamento da empresa para solicitação de garantia ou para compras de peças originais de reposição.

Tipo de equipamento:

Código do equipamento:

Número do equipamento:

Número de série:

Primeira utilização:

Acessórios:

.....

.....

.....

Endereço da revenda:

Rua:

Localidade:

Tel.:

Nº cliente:



MARCHESAN

MARCHESAN IMPLEMENTOS E MÁQUINAS AGRÍCOLAS "TATU" S.A.

Av. Marchesan, 1979 - CEP 15994-900 - Matão - SP - Brasil

Fone 16. 3382.8282

www.marchesan.com.br

1. Introdução	5
2. Ao operador	6 a 21
3. Especificações técnicas	22 a 24
4. Componentes	25 e 26
5. Montagem	27 a 40
Uso do jogo de chaves	27
Montagem dos mancais e separadores	28 e 29
Montagem das seções de discos	30 e 31
Montagem das seções de discos nos chassis	32
Montagem dos limpadores / Montagem dos chassis centrais no quadro	33
Montagem dos chassis laterais e braço acionador - GNDH	34
Montagem dos chassis laterais e molas - GND	34
Montagem dos pneus / Ajustes dos mancais dos rodeiros	35
Montagem do conjunto de tração	36
Montagem do cilindro do rodeiro	37
Montagem do cilindro dos chassis laterais - GNDH	38
Circuito hidráulico	39 e 40
6. Preparação para o trabalho	41 e 43
Preparo do trator / Preparo do equipamento / Engate ao trator	41 e 42
Recomendações importantes	43
7. Regulagens e operações	44 a 49
Travamento das articulações	44
Profundidade de corte - abertura das seções	45 e 46
Posição do trator em relação à passada anterior - deslocamento lateral	46 e 47
Ângulo da barra de tração	47
Formas de iniciar a gradagem	48
Sentido das manobras	49
8. Manutenção	50 a 62
Lubrificação / Pontos de lubrificação	50 a 52
Lubrificação dos cubos dos rodeiros	53
Manutenção do cilindro hidráulico	54 e 55
Cuidados na manutenção hidráulica	56
Pressão dos pneus	57
Manutenção do equipamento	58
Recomendações importantes	59 e 60
Ajustes e inspeções rápidas	61 e 62
9. Dados importantes	63 a 65
Cálculo do rendimento horário	63
Tabela de rendimento médio	64
Tabela de torque	65
10. Importante	66

Prefácio

Leia atentamente o manual de instruções e respeite seu conteúdo, antes mesmo de iniciar o uso do equipamento.

Desse modo são evitados perigos, custos de reparo são reduzidos e os níveis de vida útil e confiabilidade são garantidos para seu equipamento. Preste muita atenção aos avisos de segurança!

A Marchesan S.A. não se responsabiliza por danos ou falhas causadas por desrespeito ao conteúdo do manual de instruções.

O manual tem a finalidade de informar ao operador a maneira correta de uso e as diversas funções nela apresentadas.

O manual de instruções deve ser lido e todo conteúdo deve ser aplicado por todas as pessoas que usam o equipamento. Por exemplo:

- Operação
- Conservação
- Transporte

Nossa equipe de técnicos ou revendedores qualificados estarão à disposição para instruí-lo sobre toda operação, comando e a manutenção correta do equipamento.

O período de garantia tem início na data de entrega do equipamento.

A Marchesan S.A. reserva o direito de aperfeiçoar ou alterar as características de seus produtos sem a obrigação de assim proceder com os já comercializados e sem dar conhecimento prévio.

As imagens são meramente ilustrativas.

Avisos de apresentação sobre a atenção com o equipamento

O manual de instruções distingue avisos de atenção diferentes.

São utilizados os seguintes símbolos de aviso:

PERIGO

Indica um perigo que, se não for evitado, resultará em morte ou ferimentos graves.

ATENÇÃO

Indica um perigo que, se não for evitado, resultará em morte ou ferimentos graves.

CUIDADO

Indica um perigo que, se não for evitado, resultará em ferimentos graves.

AVISO

Indica avisos importantes.

As instruções de utilização são indicadas por números:

1. Siga a ordem numérica. Alternativamente, as instruções podem ocorrer por marcadores (•).

2. Ao operador

Serviço

A Marchesan S.A. espera sua total satisfação com a aquisição de seu novo produto e conosco.

Em caso de problemas, contatar seu revendedor autorizado Marchesan S.A. Nossos colaboradores de assistência técnica, com os colaboradores da assistência técnica da revenda, estarão prontos para ajudar a fim de que possamos resolver os problemas técnicos o mais rápido possível.

Para agilizar seu atendimento e resposta no serviço a ser solicitado pedimos que tenha em mãos as seguintes informações:

- ✓ N° da nota fiscal;
- ✓ Nome e endereço;
- ✓ Modelo do equipamento e série;
- ✓ Data de compra, horas de serviço;
- ✓ Tipo de problema detalhado.

Garantia

Quaisquer reclamações sobre produtos com defeito devem ser apresentadas à Marchesan S.A., através do revendedor autorizado.

Danos posteriores

Seu equipamento foi produzido com o máximo cuidado. Porém, mesmo utilizando-o da maneira correta, desvios de quantidade de aplicação até a falha total do equipamento podem ser causados, por exemplo, devido a:

- Ferramentas de trabalho em falta ou danificadas;
- Acionamento ou velocidade de rotação incorretas;
- Falta de observação no manual de instruções;
- Conservação e manutenção omitidas ou inadequadas.

Diante do exposto, verificar se o equipamento está funcionando corretamente.

Está excluído o pedido de indenização por danos consequentes no equipamento por falta de manutenção e conservação, erros de trabalho e operação.

Segurança e prevenção de acidentes

O equipamento foi projetado conforme o estado técnico seguindo todas as normas de segurança. Entretanto, o equipamento pode causar perigo para a vida e integridade física do operador ou terceiros, danos no equipamento e outros bens.

Leia e respeite os avisos de segurança antes de manusear o equipamento.

Finalidade e uso correto

As Grades Niveladoras Dobráveis modelo GND e GNDH foram desenvolvidas para efetuarem o preparo secundário em qualquer tipo de solo, destorroando e nivelando a superfície, eliminando bolsões de ar, uniformizando e deixando o terreno preparado para receber qualquer tipo de cultura, tendo as vantagens de uma maior resistência, alto rendimento e versatilidade.

A utilização correta inclui o real conhecimento e observação dos avisos e instruções disponibilizadas nesse manual (avisos de alerta de segurança) sendo necessário o acompanhamento dos intervalos de manutenção, informes técnicos e áreas definidas de utilização.

AVISO

• **O transporte por longas distâncias deve ser feito, por caminhão, carreta ou prancha, etc.**

Atenção: para transporte em caminhão, carreta ou prancha, existe o procedimento que consta neste manual. Tome todos os cuidados e utilize todas as travas de segurança necessárias, preservando a sua integridade física e das pessoas ao seu redor.

Manutenção e conservação

Manutenção e conservação inadequadas colocam em perigo a segurança operacional do equipamento:

- É importante salientar que cumpra os prazos indicados para verificações ou inspeções periódicas;

- Realize os trabalhos descritos nesse manual de instruções;

- Antes de realizar trabalhos de manutenções e inspeções, pare o equipamento em local nivelado e proteja contra deslocamento;

- Caso precise realizar trabalhos de soldagem no equipamento, estabeleça a conexão de massa o mais próximo possível do ponto de soldagem;

- Lave por completo o equipamento com água de baixa pressão (*spray*), retirando a graxa suja, a terra que se acumula nos cantos.

2. Ao operador

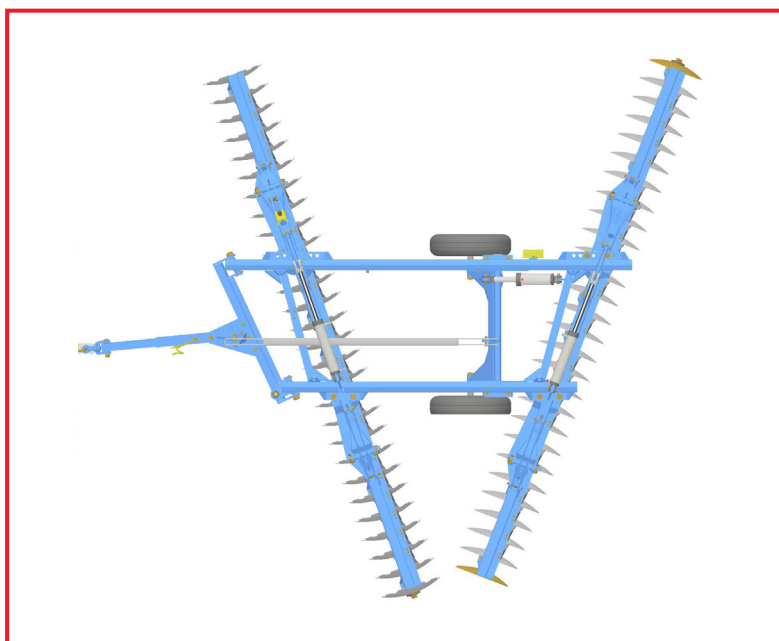
- Inspeccione e elimine imediatamente os defeitos detectados;
- Durante os trabalhos de manutenção e conservação, reaperte as porcas e parafusos soltos;
- Não lave o equipamento novo com um jato de vapor. A pintura só é endurecida aproximadamente 3 meses após ser aplicada e pode ser danificada.

Área de perigo

A área restrita representa a área de perigo do equipamento.

Na área de perigo do equipamento existem os seguintes perigos:

- Por meio de ativação não intencional do sistema hidráulico podem ser acionados perigosos movimentos do equipamento;
- Se não for observada a área de perigo, as pessoas podem ficar feridas ou morrer;
- Antes de qualquer trabalho na área de perigo entre o equipamento e o trator: Parar o trator!



Área restrita



CUIDADO

- Perigo de acidentes graves durante a manobra! Mantenha o ambiente em vista.
- Retire pessoas da área de manobra do equipamento.



AVISO

- É obrigatório o uso de EPI durante a utilização deste equipamento.
- Os Equipamentos de Proteção Individual – EPI tem como objetivo proteger o trabalhador dos possíveis riscos que ameaçam a sua segurança e a sua saúde no trabalho, evitando ou atenuando a gravidade das possíveis lesões durante o trabalho.

Equipamentos de Proteção Individual (EPI)

São equipamentos e acessórios desenvolvidos para proteger uma parte do corpo ou o indivíduo todo contra riscos específicos. Conforme a NR 6, a definição de EPI: “todo dispositivo ou produto de uso individual utilizado pelo trabalhador que tem como finalidade protegê-lo de riscos ou ameaças à segurança e à saúde”.

ATENÇÃO

• **A prática de segurança deve ser realizada em todas as etapas de trabalho com o equipamento, evitando assim acidentes como impacto de objetos, queda, ruídos, cortes, ou seja, a pessoa responsável por operar o equipamento está sujeita a danos internos e externos ao seu corpo.**



Use protetor auricular adequado, pois exposição prolongada a altos ruídos podem causar comprometimento ou perda de audição.



As luvas são utilizadas para proteção das mãos e braços contra agentes abrasivos escoriantes (que pode provocar corte ou arranhões). Ao efetuar qualquer serviço de montagem e desmontagem, sempre utilize luvas.



O capacete é responsável por proteger a cabeça do trabalhador de possíveis ferimentos que sejam provenientes de níveis elevados.



Os óculos de segurança atuam como protetores, protegendo os olhos contra qualquer tipo de detrito estranho, que possa causar irritação ou ferimentos.



Estes equipamentos são capazes de filtrar o ar e evitar que partículas de sujeira ou restos de materiais sejam aspirados pelo trabalhador, podendo comprometer o funcionamento das vias aéreas.



Os calçados de segurança protegem de riscos como impactos de objetos, furos de pregos, presos em madeira jogados no chão, esmagamentos, escorregões em áreas lisas ou molhadas, entre outros. Durante o trabalho, utilize sempre calçados de segurança.



Vestuário e equipamento de proteção devem ser usados. Evite roupas largas ou presas ao corpo, as quais podem se enroscar nas partes móveis do equipamento.

AVISO

Os tipos de EPI's utilizados podem variar dependendo do tipo de atividade ou de riscos que poderão ameaçar a segurança e a saúde do trabalhador e da parte do corpo que se pretende proteger.

Os Equipamentos de Proteção Individual, além de essenciais à proteção do trabalhador, visam a manutenção de sua saúde física e proteção contra os riscos de acidentes do trabalho e/ou de doenças profissionais e do trabalho.

2. Ao operador

PERIGO

- **Risco de acidente!**

Observe todas as especificações do trator (peso, pneus e vazão de óleo) para que o equipamento não seja conectado com um trator incompatível.

- **Colocação em funcionamento**

Este trabalho só deve ser realizado por pessoas que tenham sido treinadas pelos técnicos e equipe da Marchesan S.A.

Quando se coloca em funcionamento existe elevado perigo de acidentes.

Observe as indicações.

AVISO

- **Nos trabalhos de instalação e manutenção existe elevado perigo de acidentes.**

Antes de realizar os trabalhos, ler o manual de instruções e familiarizar-se com o equipamento.

- **Dependendo do âmbito do equipamento**

Corrija ou mande corrigir quaisquer defeitos ocorridos.

CUIDADO

- **Perigos e ferimentos ao realizar trabalhos no equipamento.**

Use equipamento de proteção adequado em todos os trabalhos de reparação e manutenção.

CUIDADO

- **Trabalhe com cuidado com o equipamento.**

- **Ligue / pare o equipamento.**

PERIGO

- **As pessoas podem ficar presas e seriamente feridas entre o equipamento e o trator.**

- **Retire as pessoas da área entre o equipamento e o trator.**

AVISO

- **Perigo de acidentes graves durante a manobra! Mantenha o ambiente em vista.**

- **Retire pessoas da área de manobra do equipamento.**

2. Ao operador

Ligar o equipamento:

Antes de ligar o implemento, leia cuidadosamente as instruções contidas neste manual.

Certifique-se de que a pessoa responsável pela operação está instruída quanto a sua utilização de forma correta e segura.

AVISO

- Mantenha um kit de primeiros socorros em local de fácil acesso. Saiba como utilizá-lo.

ATENÇÃO

- Não permaneça entre o trator e o equipamento durante o acoplamento ou desacoplamento do trator.

Equipamento em operação:

Quando operada de forma correta, a máquina é muito simples, porém é indispensável que todos os operadores conheçam o seu funcionamento e os riscos da sua utilização de forma errada. Seguindo as instruções de segurança descritas neste manual se evitará situações de risco para o operador, para terceiros e para os bens circundantes.

AVISO

- A utilização do equipamento em aplicações não mencionadas neste manual é tida como trabalho não admissível e não está autorizada por esse fabricante.

ATENÇÃO

- Durante a operação ou transporte da máquina, esteja atento a buracos ou elevações no solo que possam oferecer riscos de acidentes.

Guarde o equipamento:

AVISO

- Coloque o equipamento em local coberto e seco, protegido do sol e da chuva, devidamente apoiado no solo.

2. Ao operador

Cuidados e manutenção:

PERIGO

• É proibido realizar serviços e manutenção, lubrificação, reparo, regulagem ou limpeza com a máquina ligada. Antes de realizar qualquer serviço, desligue o trator, retire a chave de partida.

CUIDADO

• **Observar as indicações de segurança, cuidados e manutenção.**

O seu equipamento foi planejado e montado para um desempenho, economia e facilidade de operações máximas, sob uma variedade de condições de funcionamento.

A fim de manter um funcionamento sem problemas, faz-se necessário que os cuidados, a limpeza e a manutenção sejam respeitadas nos intervalos recomendados.

Lubrifique o equipamento

O equipamento deve ser lubrificado regularmente após cada lavagem.

Isso garante a prontidão operacional e reduz os custos de reparo e os tempos de inatividade.

CUIDADO

Higiene

- Utilizando da maneira correta, os lubrificantes e produtos em óleo mineral não apresentam qualquer perigo para a saúde.

- Deve ser evitado contato prolongado com a pele ou inalação de vapores.

Manuseio de lubrificantes

- Proteja-se de contato direto com óleos e lubrificantes por meio de utilização de luvas e/ou cremes de proteção.

- Lave as marcas de óleo na pele a fundo com água morna e sabão neutro.

- Não limpe sua pele com gasolina, óleo diesel e outros solventes.

Descarte

- Óleos, graxas e resíduos representam um grande perigo para o meio ambiente e tem que ser descartados de formas ambientalmente corretas e conforme as prescrições legais.

- Se necessário, contatar a administração local.

CUIDADO

Peças de reposição

Os acessórios e peças de reposição Marchesan S.A. foram especialmente planejadas para esse equipamento.

Utilização e montagem de produtos que não sejam originais, pode em determinadas circunstâncias alterar negativamente as características de design do equipamento, e assim, prejudicar a segurança na operação do equipamento.

A Marchesan S.A. não se responsabiliza por danos causados pela utilização de peças e acessórios não originais.

Se forem colocados adesivos de segurança no componente substituído, esses também têm que ser encomendados e aplicados na peça de reposição.

Manual de instruções

O manual de instruções faz parte do equipamento!

Se o manual de instruções não for observado, podem ocorrer ferimentos graves ou até a morte.

- Leia e observe as seções relevantes do manual de instruções antes de iniciar os trabalhos.
- Guarde o manual de instruções em local seguro e acessível.
- Transmita o manual de instruções aos usuários seguintes.

Qualificação de pessoal

Se o equipamento for utilizado de forma inadequada, podem ocorrer ferimentos graves ou até a morte.

Para que evite acidentes, todas as pessoas que utilizam o equipamento devem cumprir os seguintes requisitos:

- Realize o trabalho com o equipamento de forma segura no âmbito desse manual de instruções;
- Compreender o funcionamento do equipamento no contexto do seu trabalho e estar informado sobre os perigos do trabalho;
- Compreender o manual de instruções e implementar as informações nele contidas em sua totalidade;
- Uma pessoa em treinamento só pode trabalhar com o equipamento sob supervisão.

A entidade exploradora tem que:

- Regular a área de responsabilidade e monitoração pessoal;
- Formar e instruir o pessoal, se for necessário;
- Tornar o manual de instruções acessível ao operador;
- Assegurar que o operador compreendeu o manual de instruções.

2. Ao operador

CUIDADO

Grupo de operadores

As pessoas que trabalham com o equipamento têm que receber formação adequada para as diferentes atividades.

Operadores instruídos

Essas pessoas têm que ter sido instruídas pela entidade formadora ou técnicos autorizados e devidamente qualificados para as respectivas atividades:

- Transporte em via pública;
- Utilização e configuração;
- Operação;
- Manutenção;
- Localização e eliminação de falhas.

Crianças em perigo

As crianças não têm capacidade de avaliar os perigos e comportam-se de forma imprevisível, isso as torna particularmente vulneráveis:

- Mantenha crianças afastadas;
- Assegure que não se encontrem crianças na área de perigo, especialmente antes de iniciar e acionar os movimentos do equipamento;
- Pare os tratores antes de sair;
- As crianças podem provocar movimentos perigosos no equipamento. Um equipamento que não esteja suficientemente seguro e sem supervisão é um perigo para as crianças!

Segurança no trânsito

PERIGO

- É proibido o transporte de pessoas no equipamento!
- Observe as larguras e alturas de transporte admissíveis. Preste atenção à altura de transporte em viadutos e cabos de alta tensão.
- Para equipamentos sem freio, selecione o peso do trator e a velocidade para que o equipamento possa ser controlado com segurança em todas as condições.
- Adapte sempre o modo de dirigir às condições da estrada para que evite acidentes e danos nos chassis.
- Considere habilidades pessoais e condições de estrada, trânsito, visibilidade e climáticas.
- Trave o equipamento para o transporte.
- Calce adequadamente o equipamento.
- Utilize amarras (cabos, correntes, cintas, etc.), em quantidade suficiente para imobilizar o equipamento durante o transporte.

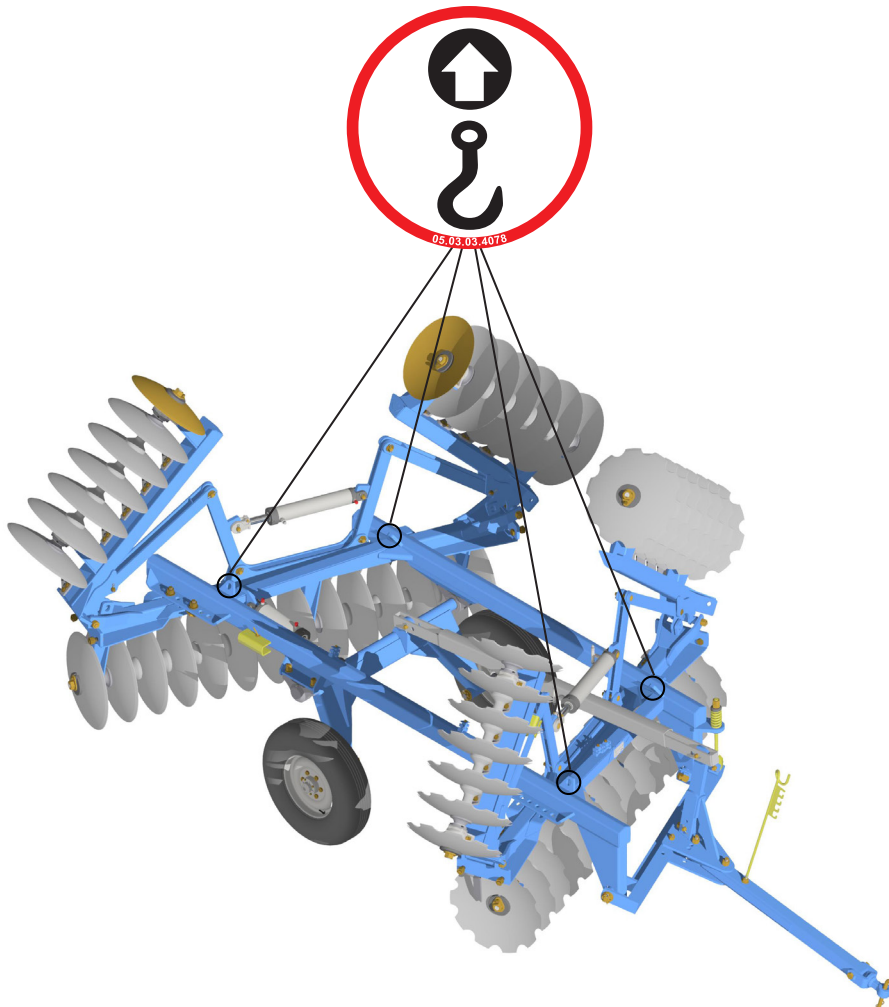
2. Ao operador

Movimentação de máquina suspensa

PERIGO

- Toda movimentação de máquina deve ser feita por pessoas **CAPACITADAS e AUTORIZADAS** para este tipo de serviço.
- Observe todas as condições de segurança e uso de EPI, tais como calçado de segurança, óculos de segurança, capacete, luvas e outros EPI'S conforme indicação do SESMT.
- Utilize correntes, de no mínimo 3 metros de comprimento, para fazer o içamento com segurança.
- Utilize os pontos adequados para içamento, confirme que o equipamento está bem seguro. Evite acidentes.
- Sempre isole a área ao realizar o içamento e movimentação de componentes. Mantenha sempre a distância segura do equipamento.

O equipamento possui pontos adequados de levantamento localizados no chassi. Em caso de levantamento com um guincho, é imprescindível o engate nos pontos adequados para içamento, nunca menos.



Adesivos

Etiquetas de segurança advertem relativamente perigos, pontos de perigo e são parte importante do equipamento na segurança. Etiquetas de segurança em falta aumentam o risco de lesões e acidentes graves e mortais para as pessoas.

- Limpe as etiquetas que estiverem sujas.
- Faça a troca das etiquetas de segurança, que estiverem danificadas ou ilegíveis.

ATENÇÃO

- Este símbolo é um alerta utilizado para prevenção de acidentes.
- As instruções acompanhadas deste símbolo referem-se à segurança do operador, mecânicos ou de terceiros, portanto devem ser lidas e atentamente observadas. Quando as instruções de segurança não forem seguidas, pode ocorrer grave acidente com risco de morte.



Consulte o presente manual antes de realizar trabalhos de regulagens e manutenções.

Siga todas as recomendações, advertências e práticas seguras recomendadas neste manual, compreenda a importância de sua segurança, acidentes podem levar à invalidez ou inclusive a morte.

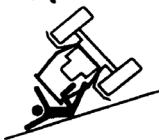
LEMBRE-SE, ACIDENTES PODEM SER EVITADOS!



Não verifique vazamentos no circuito hidráulico com as mãos, a alta pressão pode provocar grave lesão.



Nunca faça as regulagens ou serviços de manutenção com o equipamento em movimento.



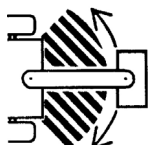
Tenha cuidado especial ao circular em declives. Perigo de capotamento.



Impeça que produtos químicos (fertilizantes, sementes tratadas, etc) entrem em contato com a pele ou com as roupas.



Mantenha os lugares de acesso e de trabalho limpos e livres de óleo, graxa, etc. Perigo de acidente.



Não transite em rodovias ou estradas pavimentadas. Nas curvas fechadas, evite que as rodas do trator toquem o cabeçalho.



Ao acoplar o equipamento ao trator, utilize uma corrente para travar o cabeçalho do equipamento à barra de engate do trator. Esta medida evitará que as mangueiras hidráulicas venham a se romper ou que o equipamento venha a empinar em caso de quebra do sistema de engate.

2. Ao operador



Sempre utilize as travas para efetuar o transporte e a manutenção dos equipamentos.



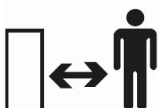
Ao operar com tomada de potência (TDP), fazer com o máximo cuidado. Não aproximar quando em funcionamento.



É terminantemente proibido a presença de qualquer outra pessoa no trator ou no equipamento.



Tenha precaução quando circular debaixo de cabos elétricos de alta tensão.



Mantenha um distanciamento seguro do equipamento na hora do trabalho.



Não abra ou remova proteções de segurança enquanto o equipamento estiver ligado.



Desligue o motor e remova a chave do trator antes de realizar trabalho de manutenção ou reparo no equipamento.



Efetue a montagem de pneus com equipamentos adequados. O serviço deve ser executado somente por pessoas capacitadas para o trabalho.

Jamais solde a roda montada com pneu, o calor pode causar aumento da pressão de ar e provocar a explosão do pneu.

Ao encher o pneu se posicione ao lado do pneu, nunca na frente do mesmo.



Conforme a norma NR-17, todo profissional que realiza manuseio manual de cargas deve receber capacitação e orientação quanto aos métodos de levantamento, carregamento e deposição de cargas, para assim evitar os graves danos desencadeados por um levantamento de peso mal executado.

2. Ao operador

Informações gerais

As indicações de lado direito e lado esquerdo são feitas observando o equipamento por trás. Para solicitar peças ou os serviços de assistência técnica é necessário fornecer os dados que constam na plaqueta de identificação, a qual se localiza no chassi do equipamento.

MODELO MODEL	
Nº SÉRIE SERIAL NR	
DATA DATE	PESO WEIGHT
MARCHESAN IMPLEMENTOS E MÁQUINAS AGRÍCOLAS "TATU" S.A. www.marchesan.com.br AV. MARCHESAN, 1979 - MATÃO-SP-BRASIL CNPJ: 52.311.289/0001-63	
	

AVISO

• Alterações e modificações no equipamento sem a autorização expressa da Marchesan S.A., bem como o uso de peças de reposição não originais, implicam em perda de garantia.

Adesivos de segurança

Os adesivos de segurança alertam sobre os pontos do equipamento que exigem maior atenção e devem ser mantidos em bom estado de conservação. Se os adesivos de segurança forem danificados, ou ficarem ilegíveis, devem ser substituídos. A Marchesan S.A. comercializa os adesivos, mediante solicitação e indicação dos respectivos códigos.

 **ADVERTÊNCIA / WARNING /
ADVERTENCIA**

Para evitar acidentes, instale as travas dos cilindros antes do transporte ou antes de efetuar serviços no equipamento.

In order to avoid accidents activate cylinder locks before transportation or carrying out any service on the equipment.

Para evitar accidentes, instale las trabas de los cilindros antes del transporte o antes de efectuar trabajos en el equipo.

05.03.03.1738

 **ATENÇÃO
ATTENTION
ATENCIÓN**



Leia o manual antes de iniciar o uso do equipamento.

Read the manual before attempting to work with the equipment.

Lea el manual antes de iniciar el uso del equipo.

05.03.03.1428

**LUBRIFICAR E REAPERTAR DIARIAMENTE
LUBRICATE AND TIGHTEN DAILY
LUBRICAR Y REAPRETAR DIARIAMENTE**

05.03.03.1827

AVISO

• Mantenha os adesivos de segurança sempre limpos.

Adesivos de segurança

PERIGO/DANGER/
PELIGRO

Para evitar acidentes, não faça regulagens com o equipamento em movimento. Para manutenção e limpeza, desligue o motor do trator.

In order to avoid accidents, do not carry out adjustments with the equipment in movement. For maintenance and cleaning, switch off the tractor engine.


Para evitar accidentes, no haga reglajes con el equipo en movimiento. Para mantenimiento y limpieza, apague el motor del tractor.

05.03.03.1739



05.03.03.4078

PERIGO / DANGER / PELIGRO



Para evitar acidentes, fique longe do equipamento quando o mesmo estiver articulando ou desarticulando. Falhas mecânicas ou hidráulicas podem fazer com que o equipamento abaixe rapidamente.

In order to avoid accidents, keep away from the equipment when the same is folding or unfolding. Mechanical or hydraulic failure can make the equipment to fall down quickly.

Para evitar accidentes, quede lejos del equipo cuando el mismo esté articulando o desarticulando. Fallas mecánicas o hidráulicas pueden hacer con que el equipo baje rapidamente.

05.03.03.1896

ATENÇÃO / ATTENTION / ATENCIÓN

<ul style="list-style-type: none"> • Verifique o nível de óleo dos mancais semanalmente; • Observe, diariamente, se há vazamento; • Troque o óleo a cada 1000 horas de trabalho; • Use óleo mineral SAE; • Lubrifique os pontos de graxa periodicamente; • Reaperte os conjuntos de discos periodicamente (antes disso, deve-se soltar os parafusos de fixação dos mancais). 	<ul style="list-style-type: none"> • Check the bearings' oil level weekly; • Check the existence of eventual leaks daily; • Change the oil at every 1000 working hours; • Use mineral SAE oil; • Lubricate the grease points periodically; • Re-tighten the disc assemblies periodically (to do that, you must loose the bearing fastening bolts first). 	<ul style="list-style-type: none"> • Verifique el nivel de aceite de los cojinetes semanalmente; • Observe si hay pérdidas, diariamente; • Cambie el aceite a cada 1000 horas de trabajo; • Utilice aceite mineral SAE; • Lubrique los puntos de grasa periódicamente; • Reajuste los conjuntos de discos periódicamente (para esto, antes, se deberá soltar los tornillos de fijación de los cojinetes).
--	--	--

05.03.03.3038

AVISO

- Mantenha os adesivos de segurança sempre limpos.

2. Ao operador

Etiqueta adesiva

Item	Modelo	Código
1	Conjunto de etiqueta adesiva GND	05.03.06.0842
1	Conjunto de etiqueta adesiva GNDH	05.03.06.0843
1	Etiqueta adesiva perigo	05.03.03.1739
4	Etiqueta pontos de içamento	05.03.03.4078
1	Etiqueta adesiva advertência	05.03.03.1738
1	Etiqueta leia o manual	05.03.03.1428
1	Etiqueta lubrificar e reapertar diariamente	05.03.03.1827
1	Etiqueta adesiva perigo	05.03.03.1896
1	Etiqueta atenção	05.03.03.3038

AVISO

• Substitua os adesivos de segurança que estão faltando ou danificados. O operador deve saber o significado e a necessidade de manter os adesivos no lugar e em boas condições. Deve estar ciente, também, dos perigos oferecidos pela falta de segurança e do aumento de acidentes, caso as instruções não forem seguidas.

3. Especificações técnicas

Uso previsto do equipamento

As Grades Niveladoras Dobráveis modelo GND e GNDH foram desenvolvidas para efetuarem o preparo secundário em qualquer tipo de solo, destorroando e nivelando a superfície, eliminando bolsões de ar, uniformizando e deixando o terreno preparado para receber qualquer tipo de cultura, tendo as vantagens de uma maior resistência, alto rendimento e versatilidade.

Estes modelos GND e GNDH foram projetados para facilitar o percurso em longas distâncias e em lugares estreitos, o manuseio e ainda permite enfrentar as mais variadas condições de trabalho e tipo de solo.

O transporte desta grade é feito através de um eficiente sistema de rodagem composto de pneus e cilindro hidráulico, possibilitando o transporte da mesma por longa distância e facilitando a realização de manobras durante o serviço.

Uso não permitido do equipamento

1. Para evitar danos, graves acidentes ou morte, NÃO transporte pessoas sobre qualquer parte do equipamento.
2. O equipamento não deve ser utilizado por operador inexperiente que não conheça todas as técnicas de condução, comando e operação.

3. Especificações técnicas

GND / GNDH

Tipo	Grade Niveladora
Modelo	GND / GNDH
Número de discos	44, 48, 52 e 56
Espaçamento	195 mm
Dimensões dos discos (mm)	Ø 20" x 3,5 mm, Ø 22" x 4,5 mm e Ø 24" x 4,75 mm
Tipo dos discos	Recortados na dianteira e lisos na traseira
Mancais - comprimento	192,5 mm
- Tipo	Óleo (DM), Graxa (CM) ou Oscilante (DMO)
Separadores - comprimento	192,5 mm
- Tipo	Fundido
Diâmetro do eixo	Ø 31,75 mm (1.1/4")
Tipo de acoplamento	Barra de tração
Velocidade de trabalho	7,0 a 12,0 km/h
Pneus - GND / GNDH	7.50 x 16 - 10 lonas
- GNDH 52 e 56 Discos	7.50 x 16 - 10 lonas ou 11L15 - 10 lonas

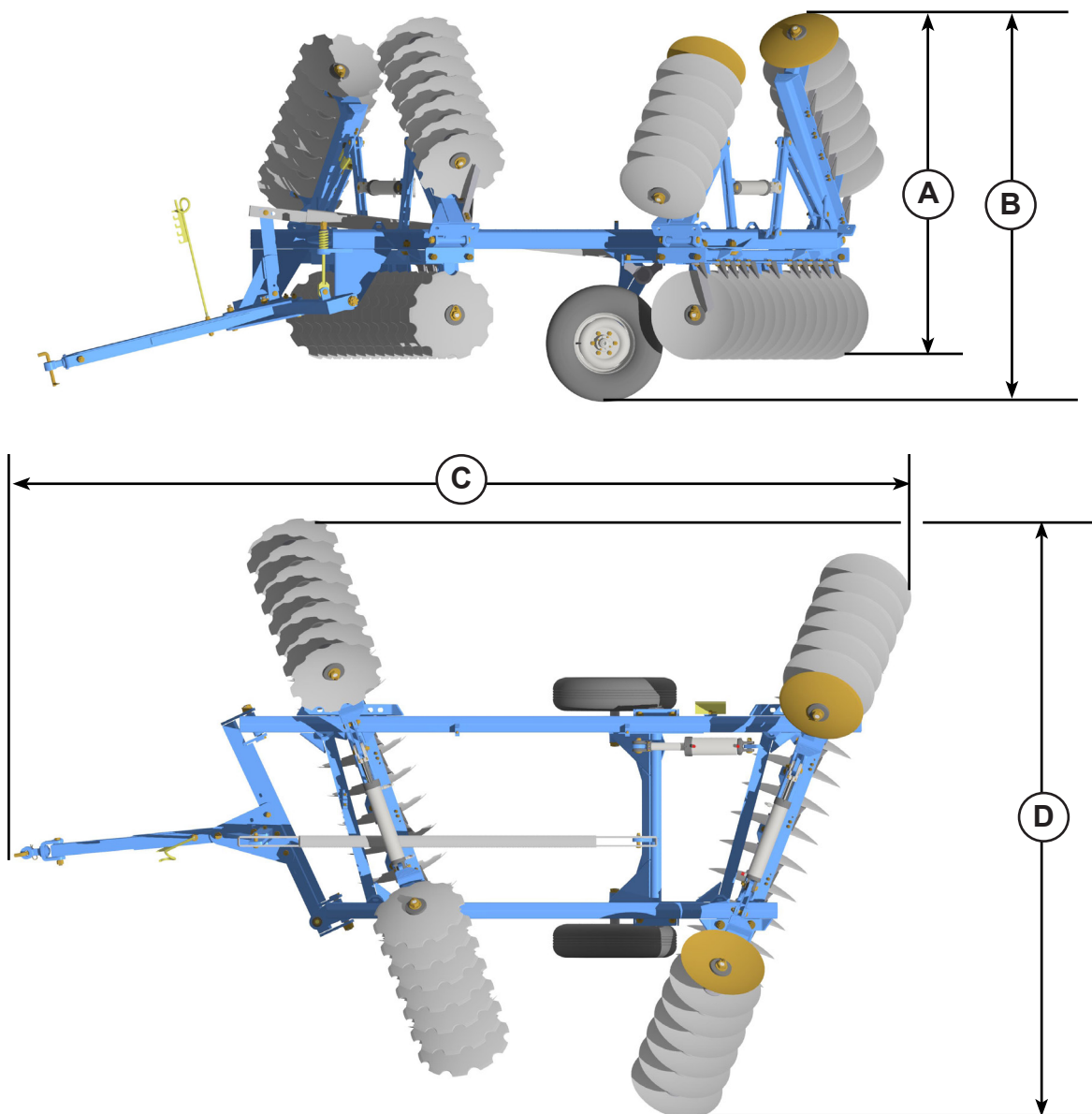
Modelo	Número de discos	Largura de corte (mm)	Peso (kg)	Potência (cv) do trator
GND	44	4095	2163	116 - 120
	48	4485	2260	125 - 135
	52	4875	2367	140 - 150
	56	5265	2465	160 - 180
GNDH	44	4095	2268	116 - 120
	48	4485	2410	125 - 135
	52	4875	2519	140 - 150
	56	5265	2608	160 - 180

AVISO

- O peso acima foi obtido com discos Ø 22".
- A potência requerida no motor do trator poderá sofrer variações conforme as condições do terreno.

3. Especificações técnicas

Dimensões para o transporte e armazenamento



Modelo	Número de discos	A	B	C	D
GND GNDH	44	1920	2210	5700	3825
	48	2070	2360	5700	3825
	52	2200	2490	5700	3825
	56	2340	2630	5700	3825

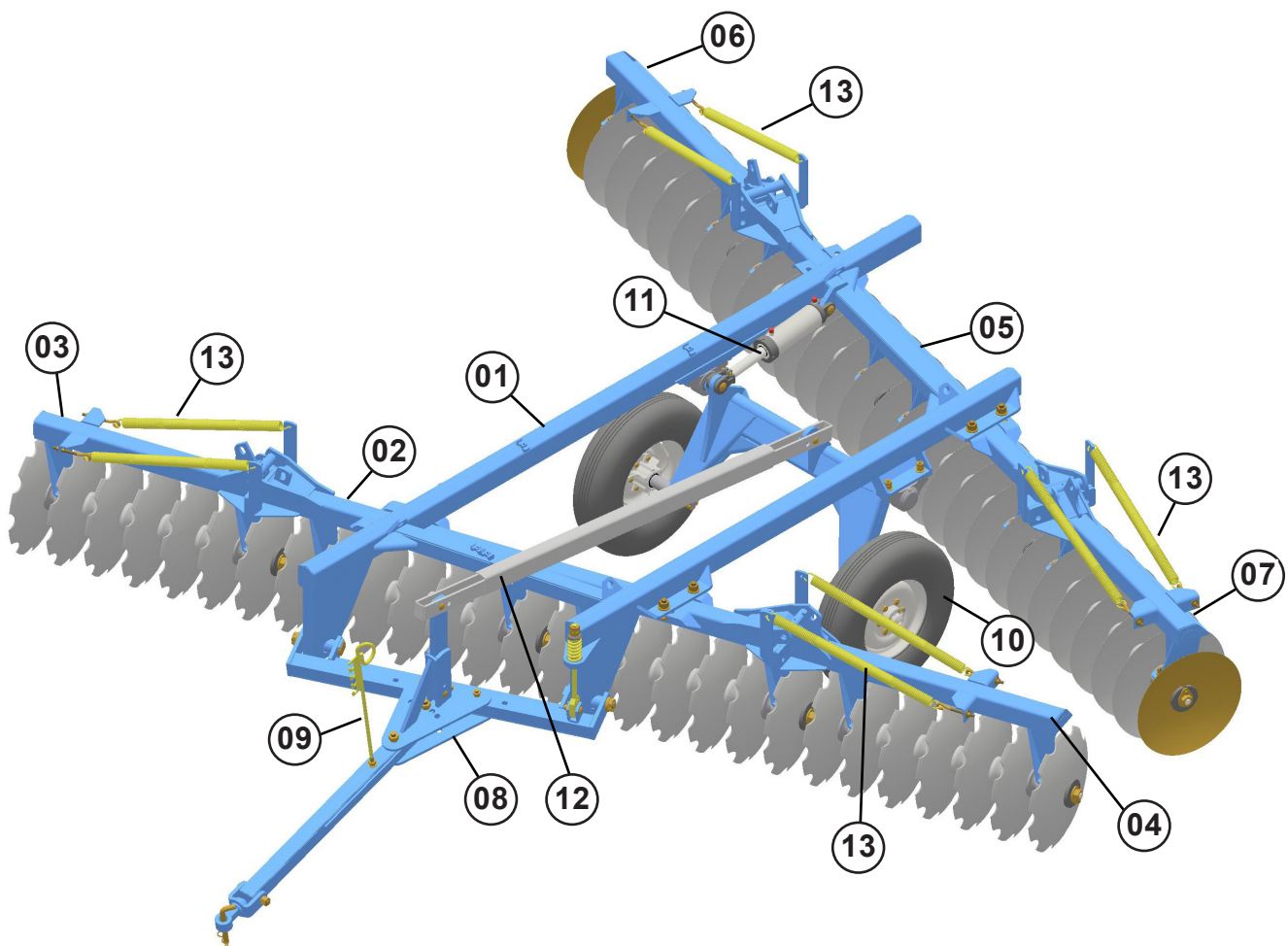
 **AVISO**

• Medidas em milímetros.

4. Componentes

GND - Grade Niveladora Dobrável

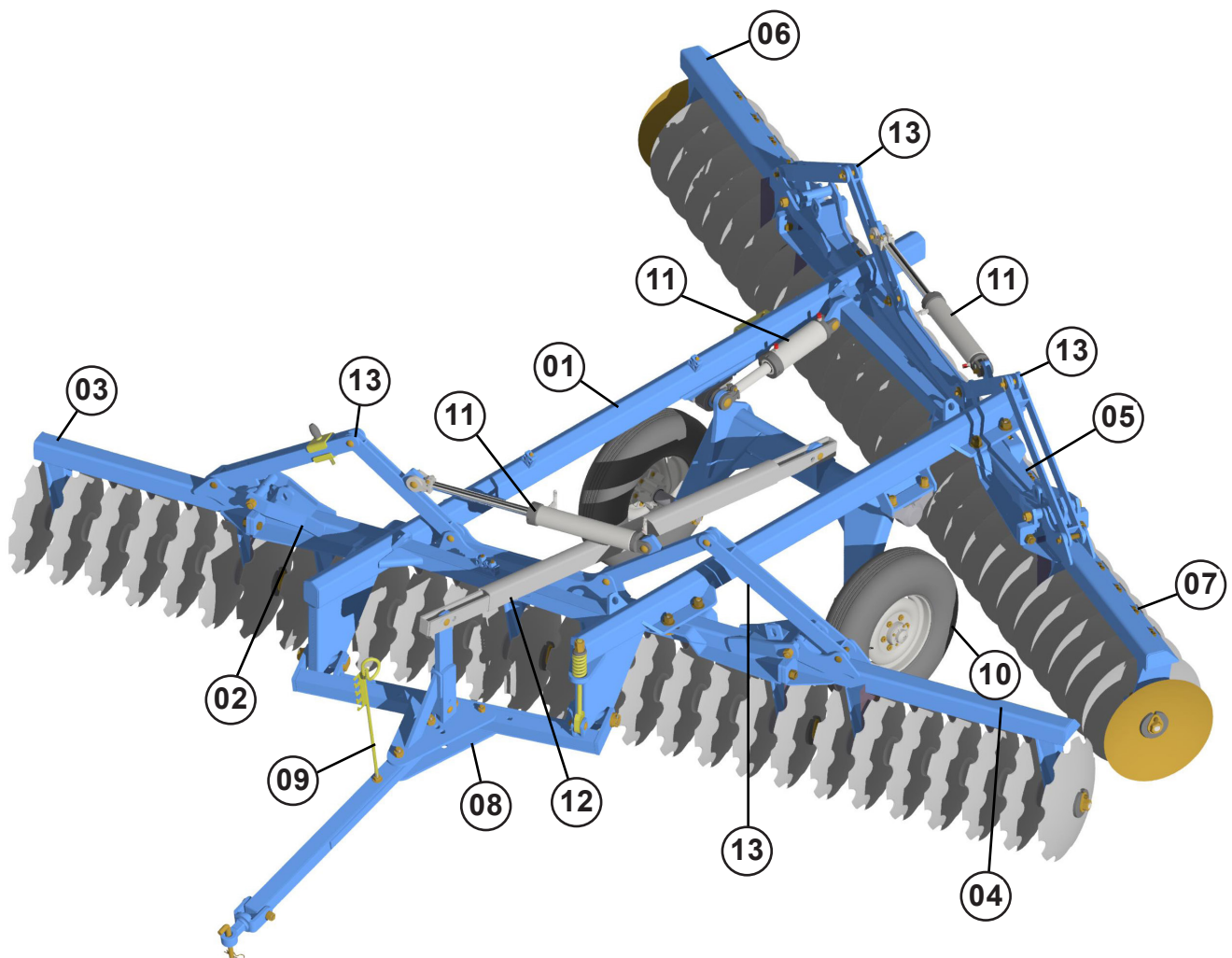
- | | |
|--------------------------------|---------------------------|
| 01 - Quadro | 08 - Barra de tração |
| 02 - Chassi dianteiro central | 09 - Suporte mangueiras |
| 03 - Chassi dianteiro direito | 10 - Rodado |
| 04 - Chassi dianteiro esquerdo | 11 - Cilindro hidráulico |
| 05 - Chassi traseiro central | 12 - Barra estabilizadora |
| 06 - Chassi traseiro direito | 13 - Molas |
| 07 - Chassi traseiro esquerdo | |



4. Componentes

GNDH - Grade Niveladora Dobrável Hidráulica

- | | |
|--------------------------------|---------------------------|
| 01 - Quadro | 08 - Barra de tração |
| 02 - Chassi dianteiro central | 09 - Suporte mangueiras |
| 03 - Chassi dianteiro direito | 10 - Rodado |
| 04 - Chassi dianteiro esquerdo | 11 - Cilindro hidráulico |
| 05 - Chassi traseiro central | 12 - Barra estabilizadora |
| 06 - Chassi traseiro direito | 13 - Braços articuladores |
| 07 - Chassi traseiro esquerdo | |



PERIGO

- **SOMENTE** pessoas devidamente **QUALIFICADAS** e **AUTORIZADAS** podem montar / desmontar este equipamento, as quais comprovem experiência e competência para este tipo de trabalho.
- Utilizar óculos de segurança e protetor auricular, luvas e outros EPI'S conforme indicação do SESMT.
- Evitar contato direto com o óleo de lubrificação, e não jogar nenhum tipo de óleo lubrificante e/ou graxa no meio ambiente.

Inicialmente, coloque todas as peças em local limpo e com fácil identificação. Confira a quantidade com a lista de embalagem que se encontra dentro da caixa de componentes.

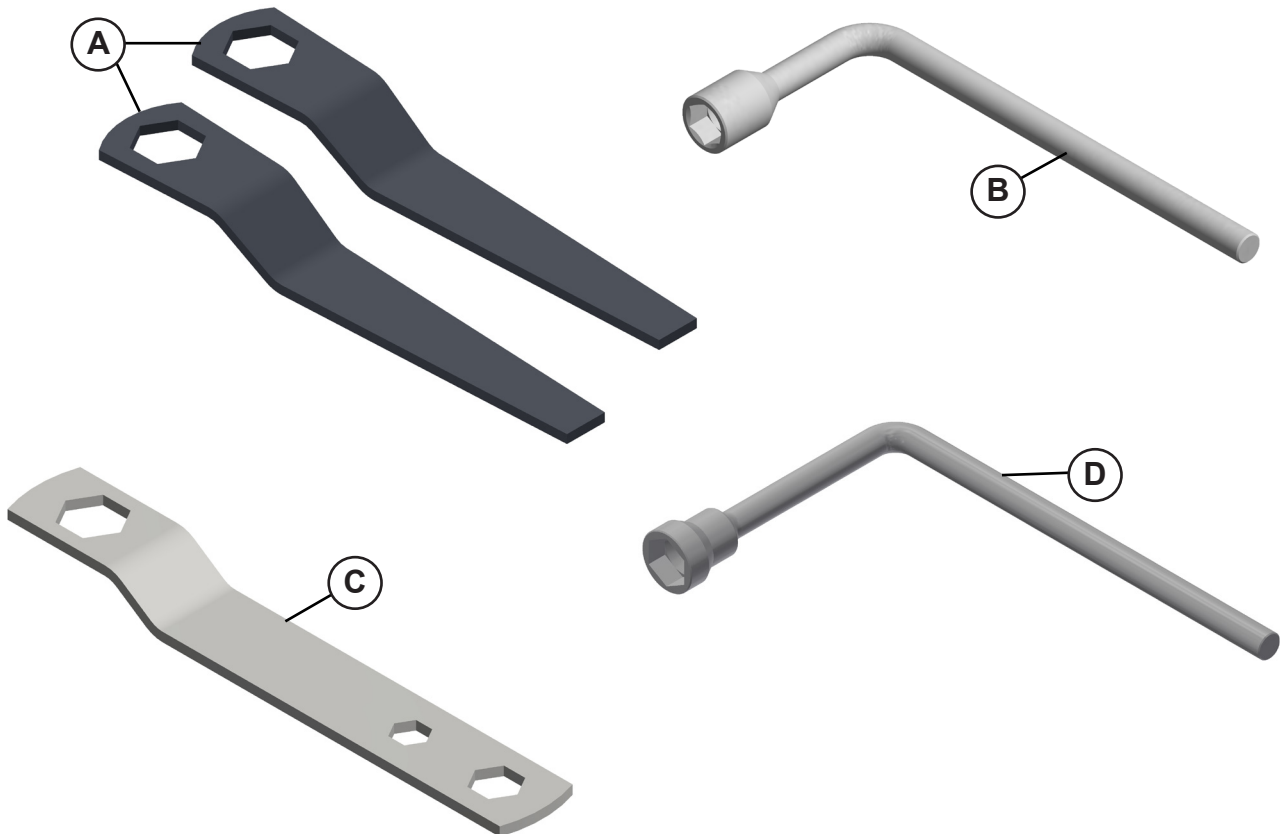
Uso do jogo de chaves

Usam-se as chaves (A) no aperto das porcas das seções de discos, sendo uma para segurar a porca do eixo de um lado, enquanto se aperta a porca da outra extremidade; evitando assim que o eixo gire.

A chave (B) é usada para aperto das porcas dos parafusos dos mancais.

As chaves (C) é usada para aperto das porcas do conjunto de tração.

A chave (D) serve para aperto das porcas dos parafusos que fixam os chassis porta-discos no quadro.



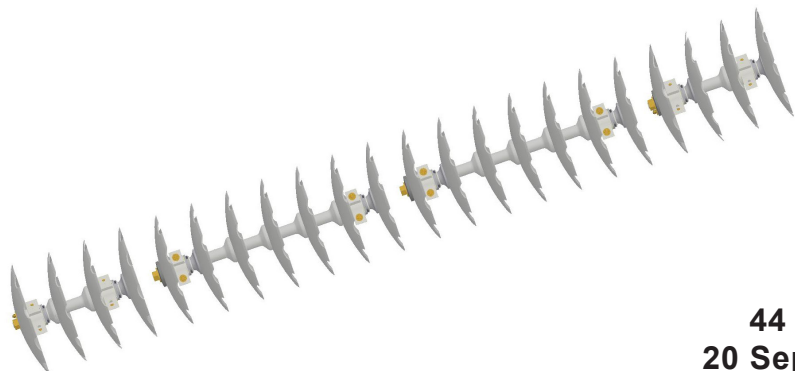
CUIDADO

- Recomenda-se o uso de luvas, especialmente na montagem das seções de discos.

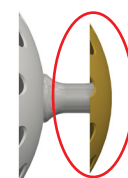
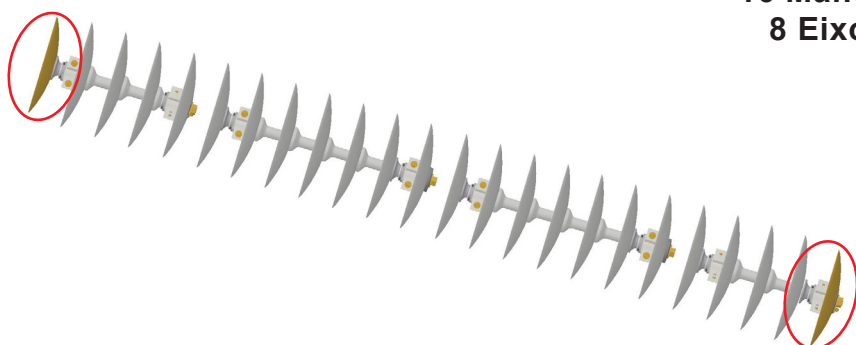
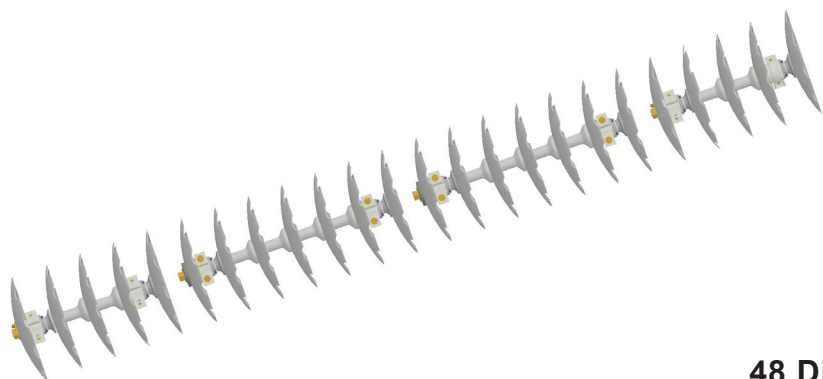
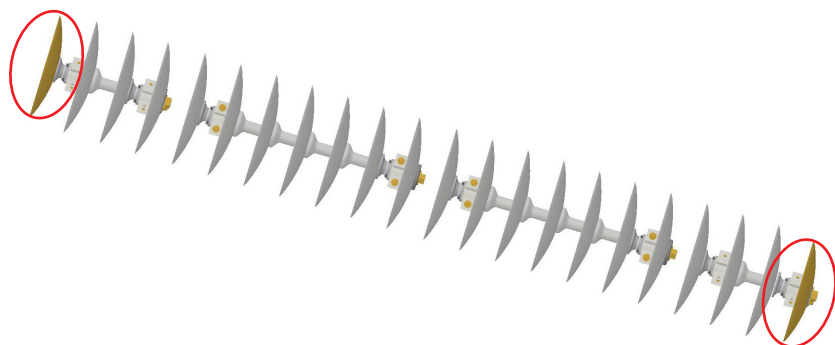
5. Montagem

Antes de iniciar a montagem das seções de discos, verifique a posição correta de mancais e separadores conforme as figuras das páginas seguintes:

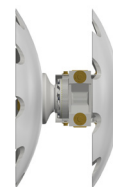
Montagem dos mancais e separadores



44 Discos
20 Separadores
16 Mancais
8 Eixos



Disco Menor



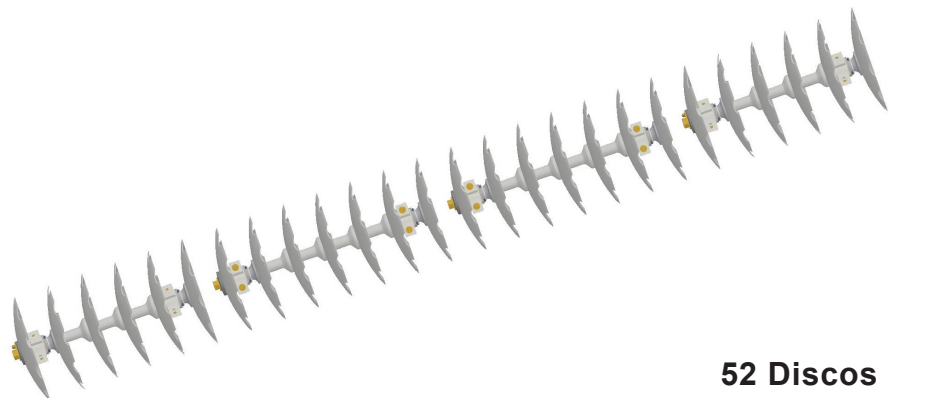
Mancal



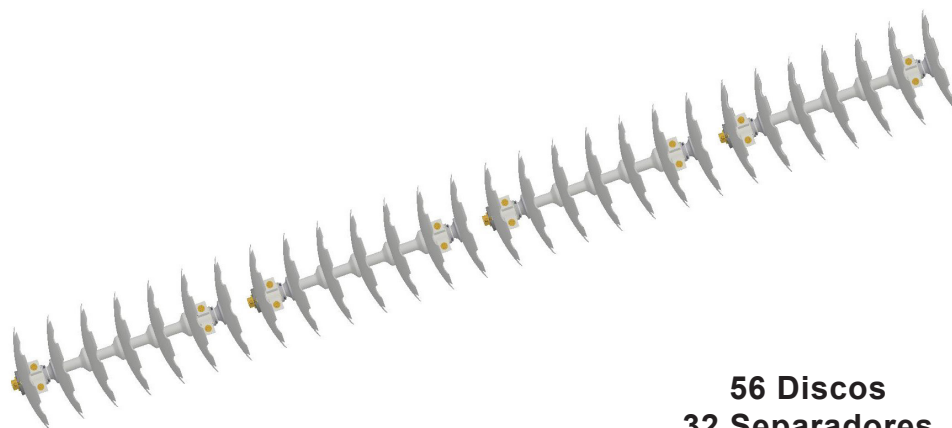
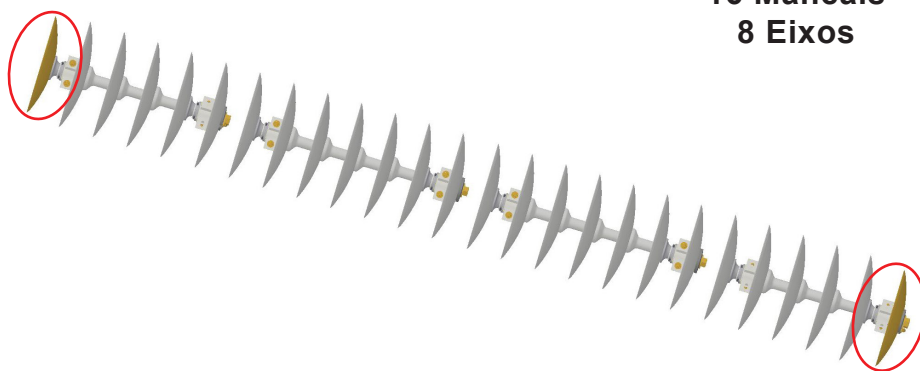
Separador

5. Montagem

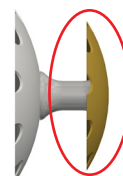
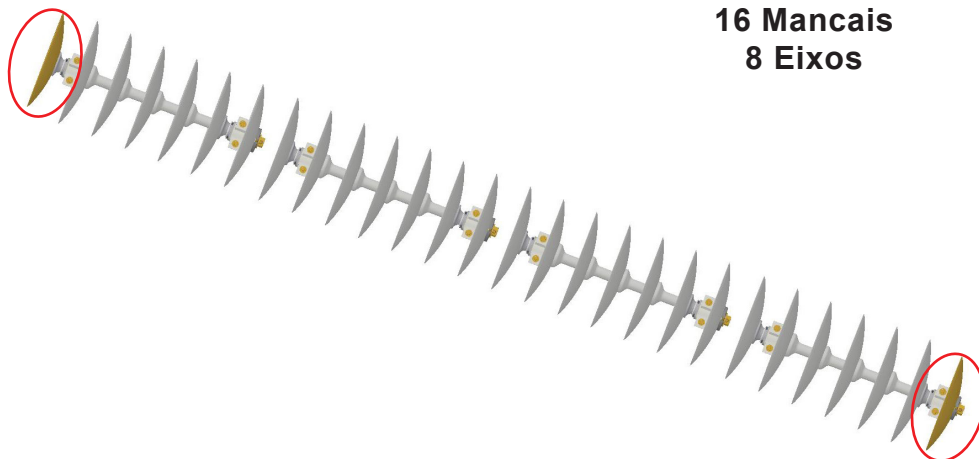
Montagem dos mancais e separadores



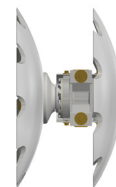
52 Discos
28 Separadores
16 Mancais
8 Eixos



56 Discos
32 Separadores
16 Mancais
8 Eixos



Disco Menor



Mancal



Separador

Montagem das seções de discos

Coloque a trava externa (A) junto ao eixo (B).

Aperte a porca (C) até passar 5 mm da face do eixo.

Coloque os discos (D), mancais (E) e os separadores (F), seguindo os esquemas das páginas anteriores.

Coloque agora a trava interna (G) e a outra porca (C1).

Coloque o parafuso (H) que prende a trava da porca (I), juntamente com arruela de pressão e porca (somente do lado externo das seções).

Agora utilizando as chaves da página de jogo de chave, faça o aperto das seções, da seguinte maneira:

1) Coloque uma das chaves do lado externo das seções (lado travado), deixando apoiar no solo, conforme figura da página seguinte.

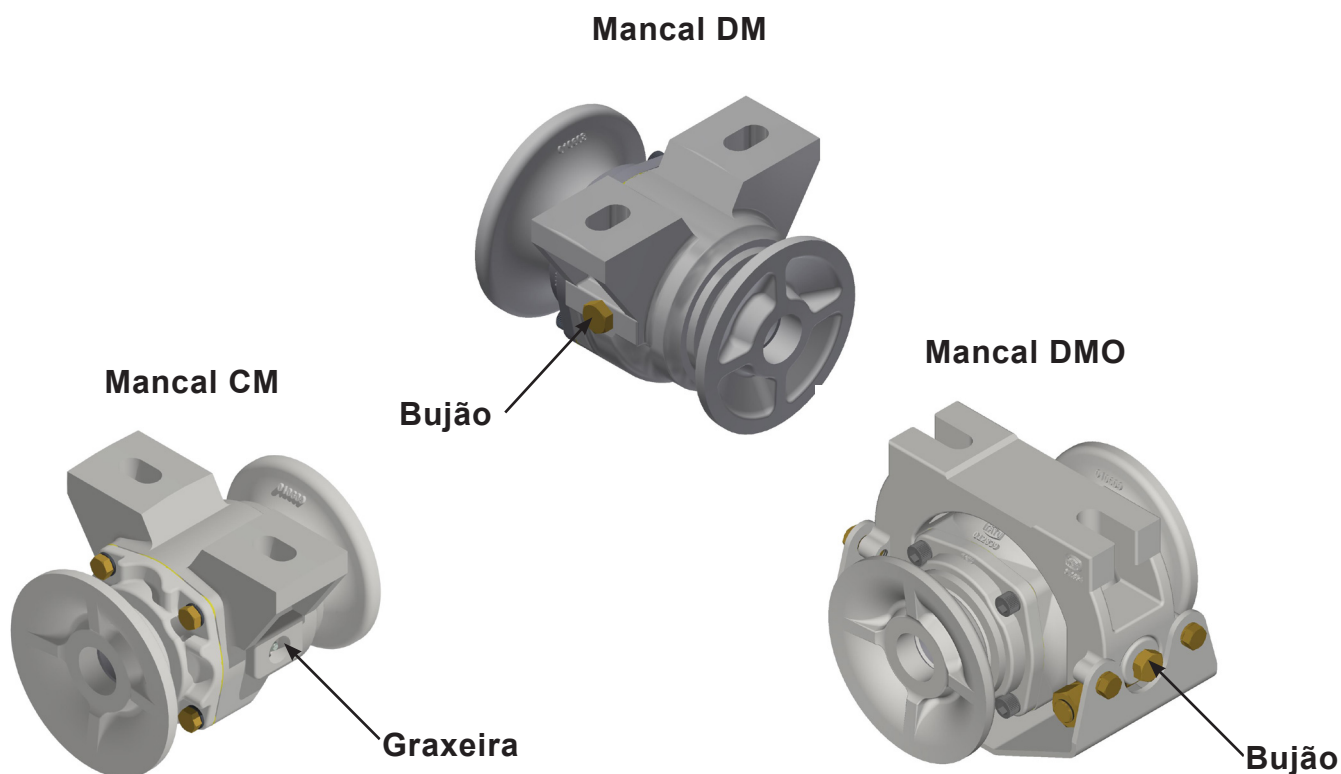
2) Do lado interno, utilize a outra chave e faça o aperto das seções, até adquirir o torque máximo.

3) Observe que para o aperto das seções as mesmas devem permanecer "calçadas" com pedaço de madeira ou outro objeto, evitando que se movimente (conforme figura da página seguinte).

Por último, coloque o parafuso (H1) e posicione a trava da porca (I1), fixando com arruela de pressão e porca.

AVISO

- Verifique o lado correto dos mancais e separadores de acordo com a concavidade dos discos.



5. Montagem

Montagem das seções de discos

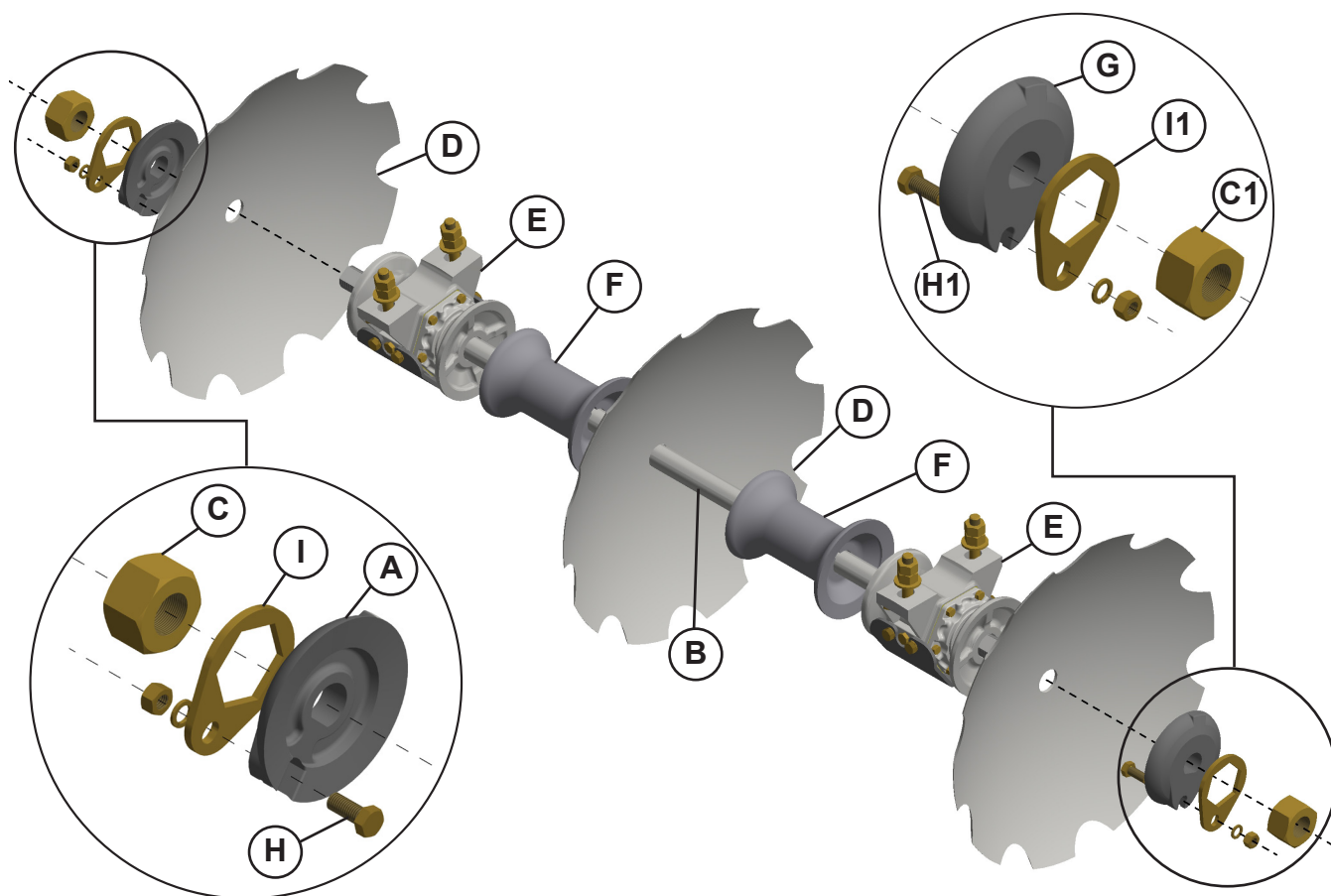
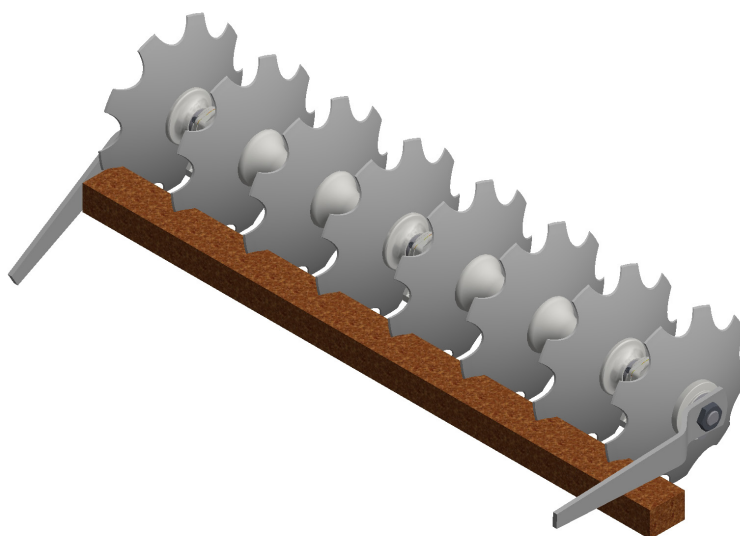


Tabela de torque	
Diâmetro do eixo	pé-libra
1.1/4"	1840
1.1/2"	2670
1.5/8"	2890
1.3/4"	3020
2"	3150
2.1/8"	3300
2.1/2"	3500
2.3/4"	3750
3"	4000



AVISO

- As roscas do eixo (B) devem ser limpas e engraxadas antes de sua montagem. Ver tabela de torque na página Dados importantes (tabela de torque).

5. Montagem

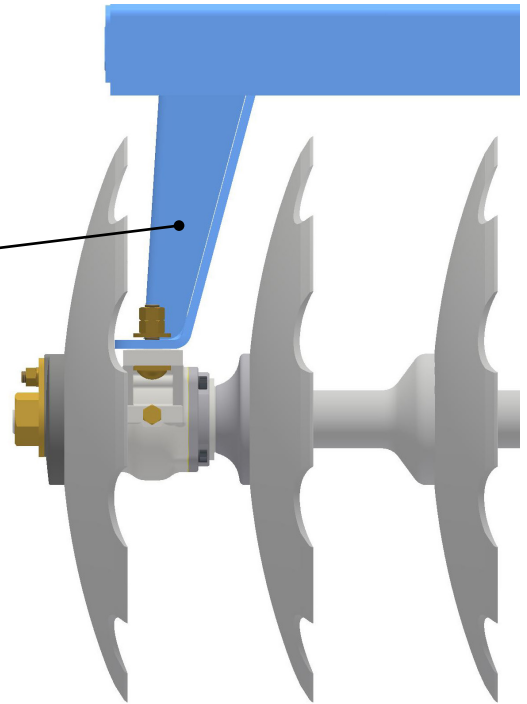
Montagem das seções de discos nos chassis

AVISO

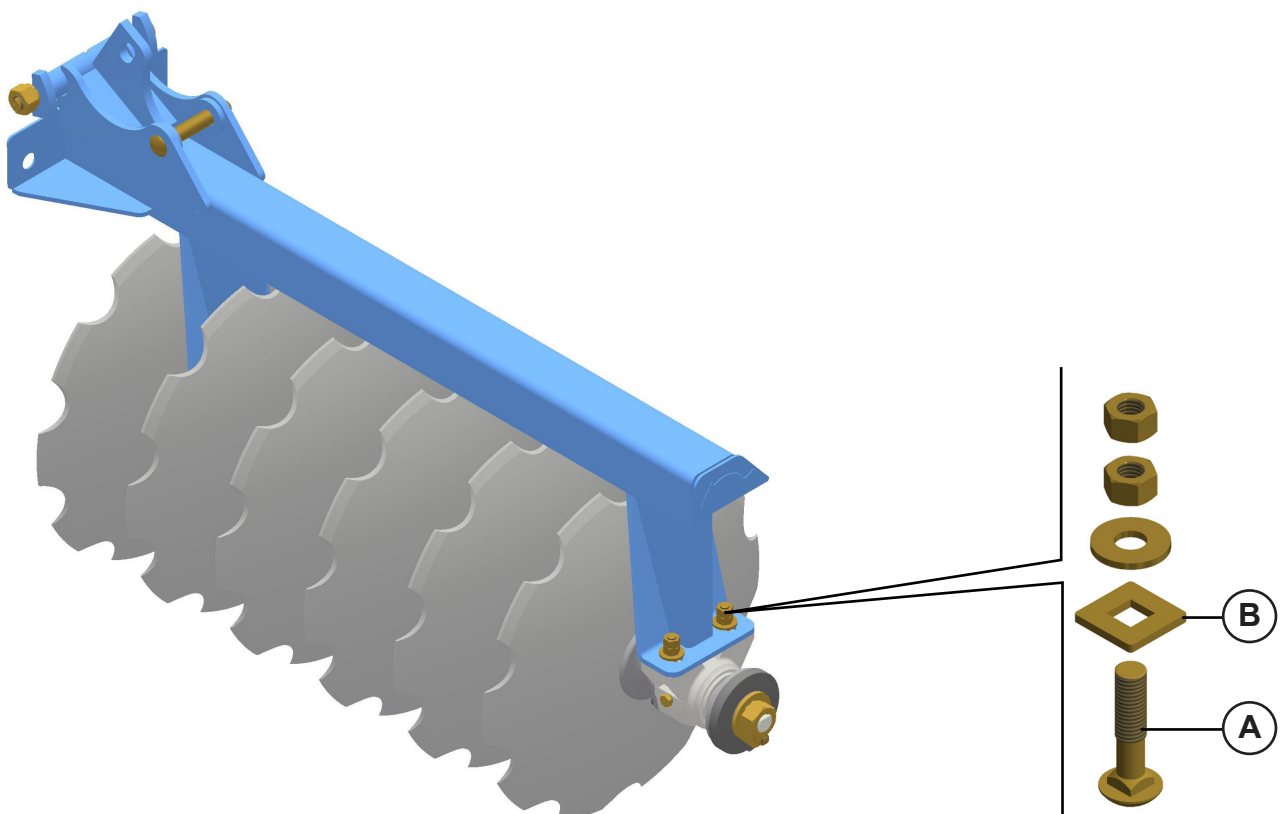
- A seção dianteira tomba a terra para a direita, a seção traseira tomba para a esquerda.

Na fixação das seções, as sapatas devem permanecer voltadas à concavidade dos discos.

Sapata



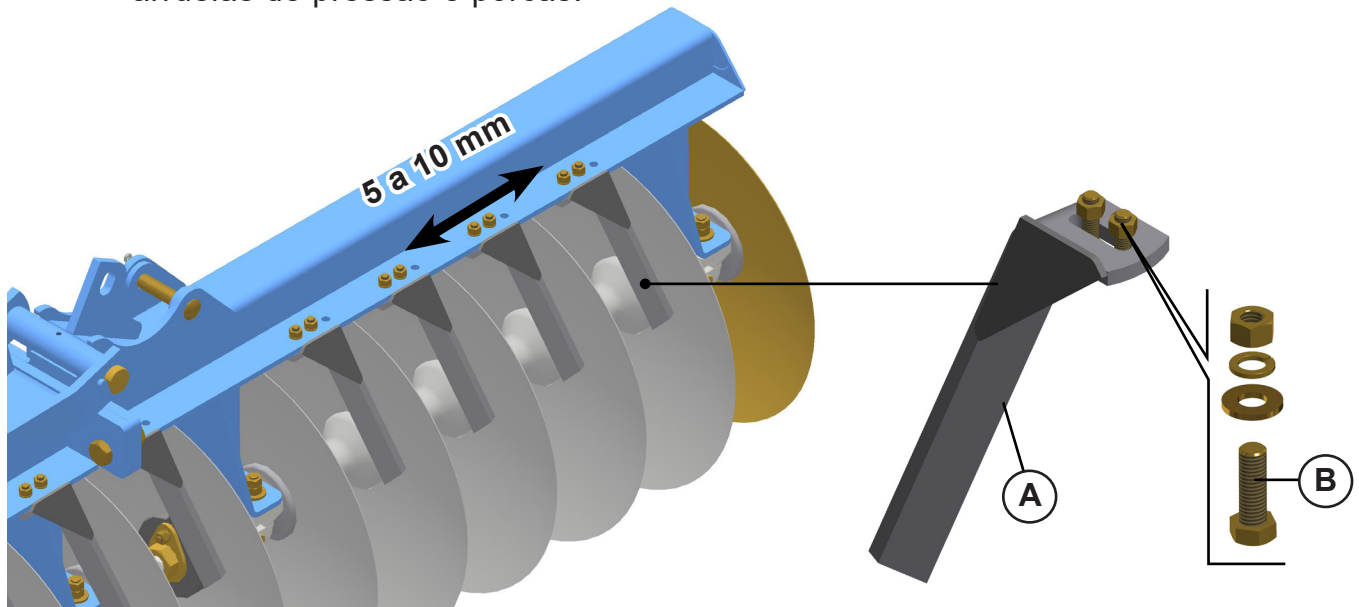
1. Coloque o parafuso (A) com arruela quadrada (B), passando pela caixa do mancal e pelo orifício da sapata. Por cima, coloque arruela lisa e porcas.
2. Repita esta operação nos outros mancais.



5. Montagem

Montagem dos limpadores

1. Observe a posição de fixação dos limpadores com a extremidade voltada para o lado da concavidade dos discos.
2. Monte os limpadores (A) com os parafusos (B), arruelas lisas e, por cima, as arruelas de pressão e porcas.

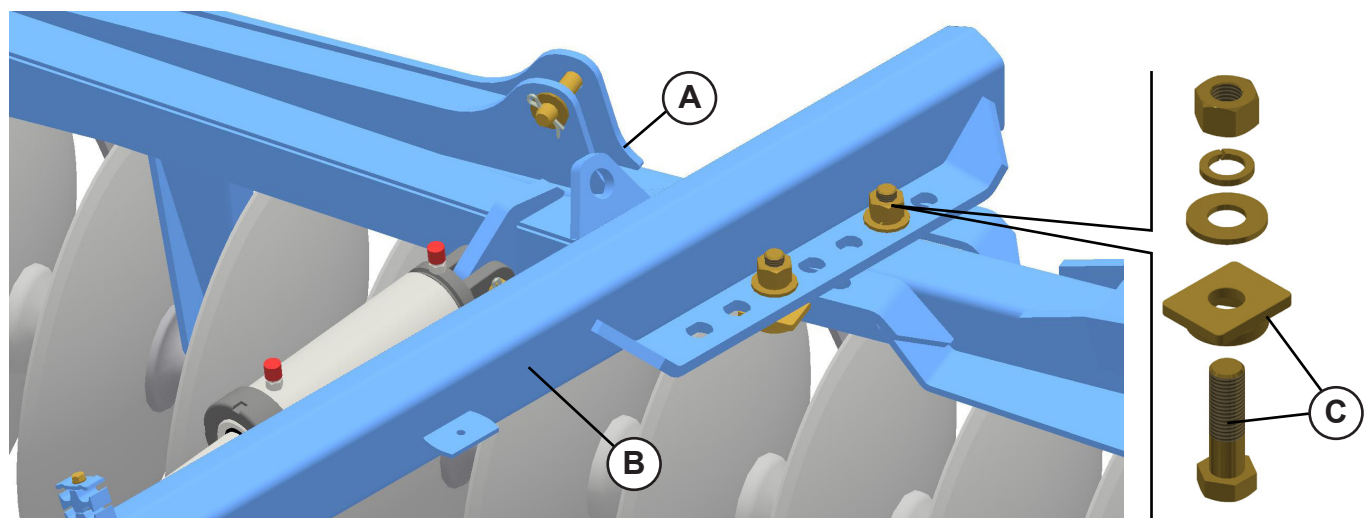


AVISO

• Os limpadores possuem uma regulagem que permite aproximá-los ou distanciá-los dos discos. A distância mínima deve ser de 5 mm e a máxima, de 10 mm.

Montagem dos chassis centrais no quadro

Fixe os chassis centrais dianteiro e traseiro (A) no quadro (B), através dos parafusos e trava (C), arruelas lisas, arruelas de pressão e porcas.



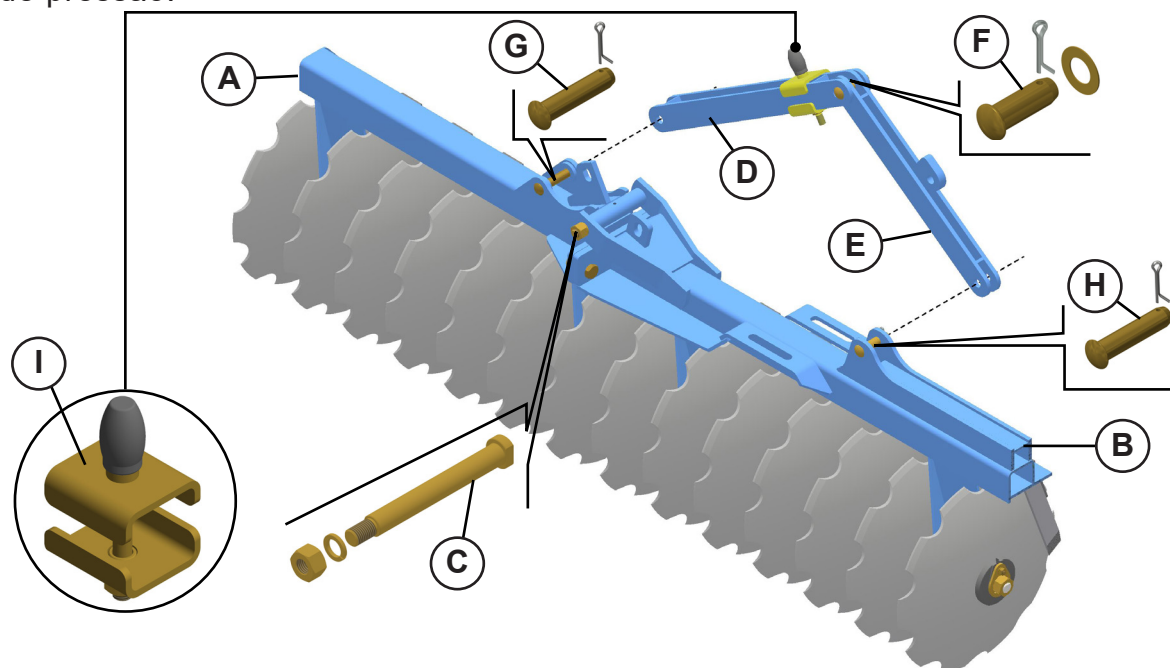
AVISO

• Veja regulagem da abertura pelos orifícios de fixação na página Regulagens e operações (Profundidade de corte).

5. Montagem

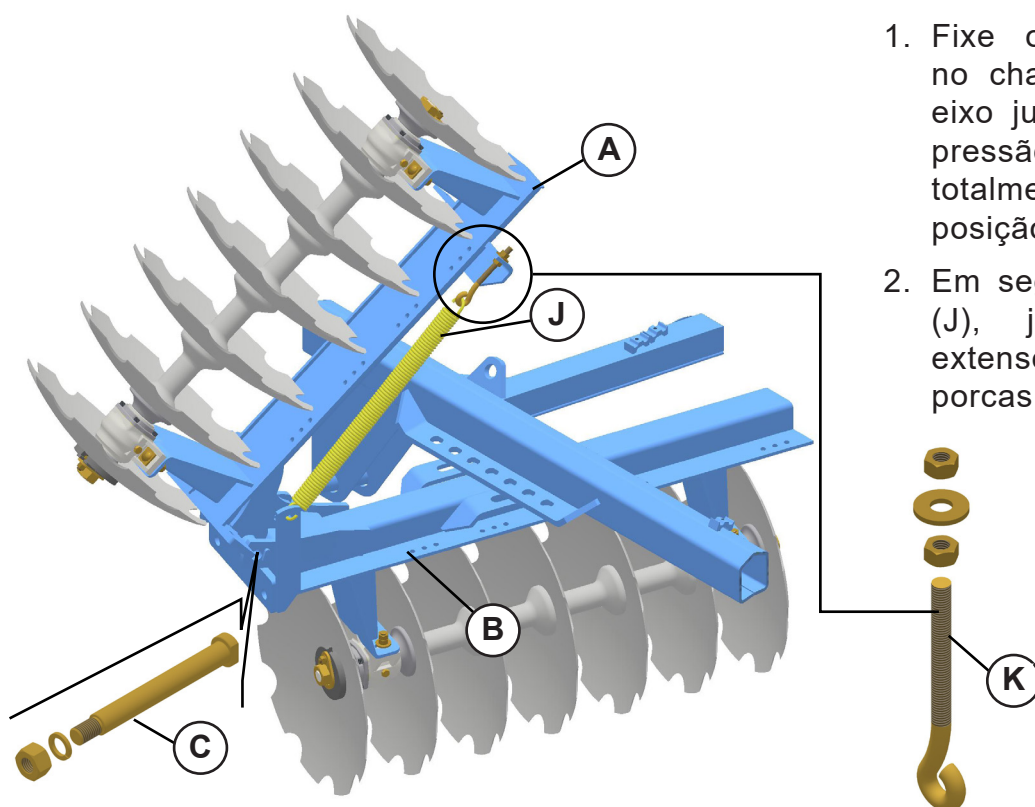
Montagem dos chassis laterais e braço acionador - GNDH

1. Fixe o chassi lateral (A) no chassi central (B), com eixo junção (C), arruela de pressão e porca. Monte os braços acionadores (D) e (E), utilizando o eixo (F), arruela lisa e contrapino.
2. Acople os braços acionadores no chassi lateral (A) e central (B), com os eixos (G) e (H) e contrapinos. Fixe o batedor (I) no braço acionador (D), com porca e arruela de pressão.



Montagem dos chassis laterais e molas - GND

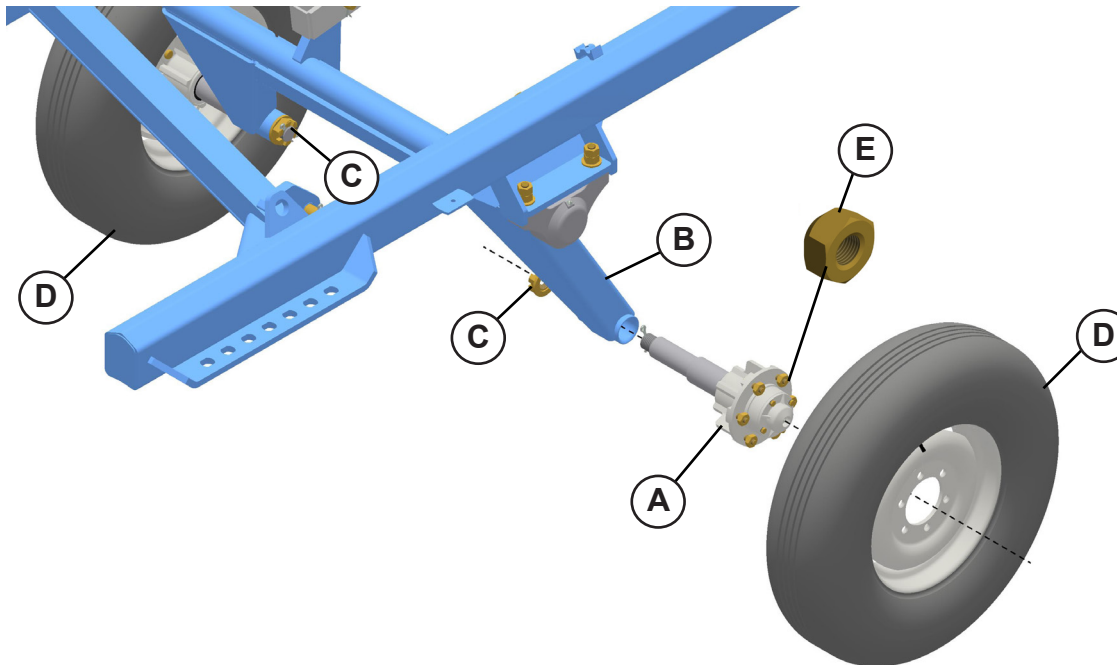
1. Fixe o chassi lateral (A) no chassi central (B), com eixo junção (C), arruela de pressão e porca. Suspenda-o totalmente, deixando-os na posição de transporte.
2. Em seguida, acople a mola (J), juntamente com o extensor (K), arruela lisa e porcas.



5. Montagem

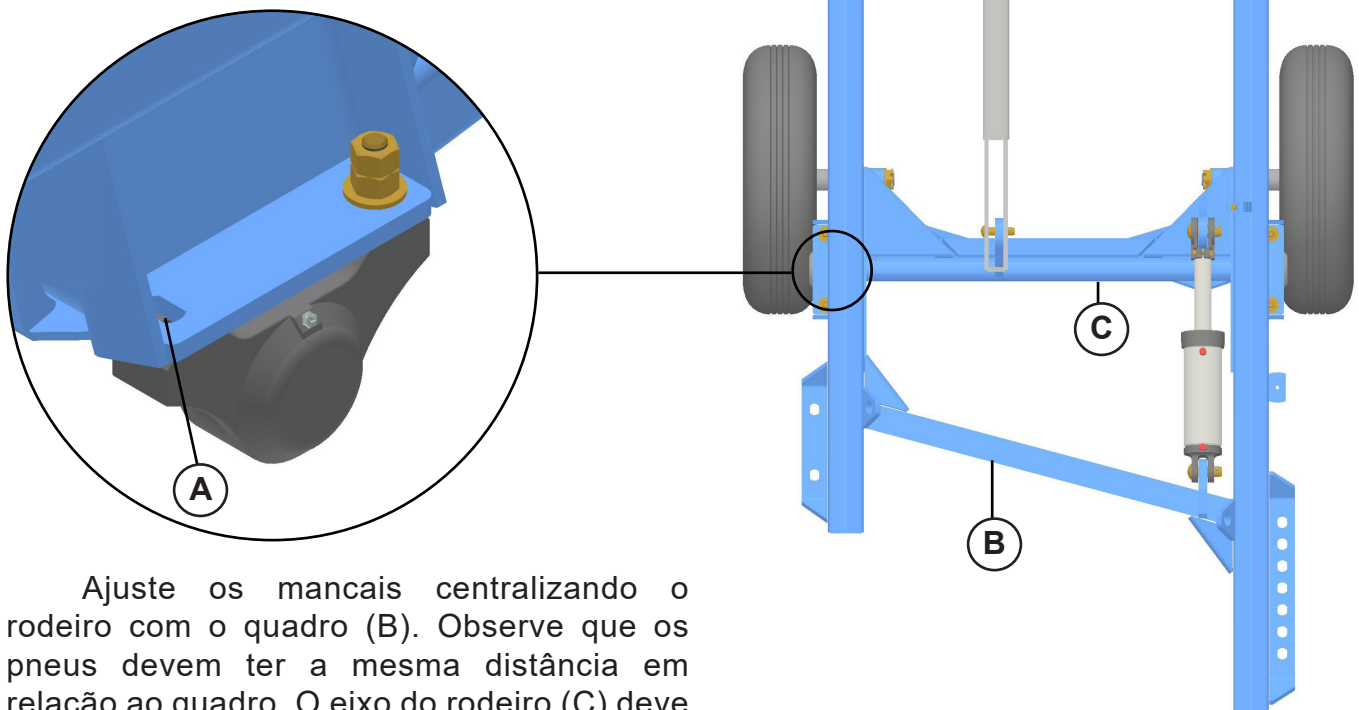
Montagem dos pneus

1. Acople os cubos (A) nos braços dos rodados (B) com porca castelo (C) e contrapino.
2. Em seguida, acople os pneus (D) nos cubos (A), fixando com as porcas (E).



Ajustes dos mancais dos rodeiros

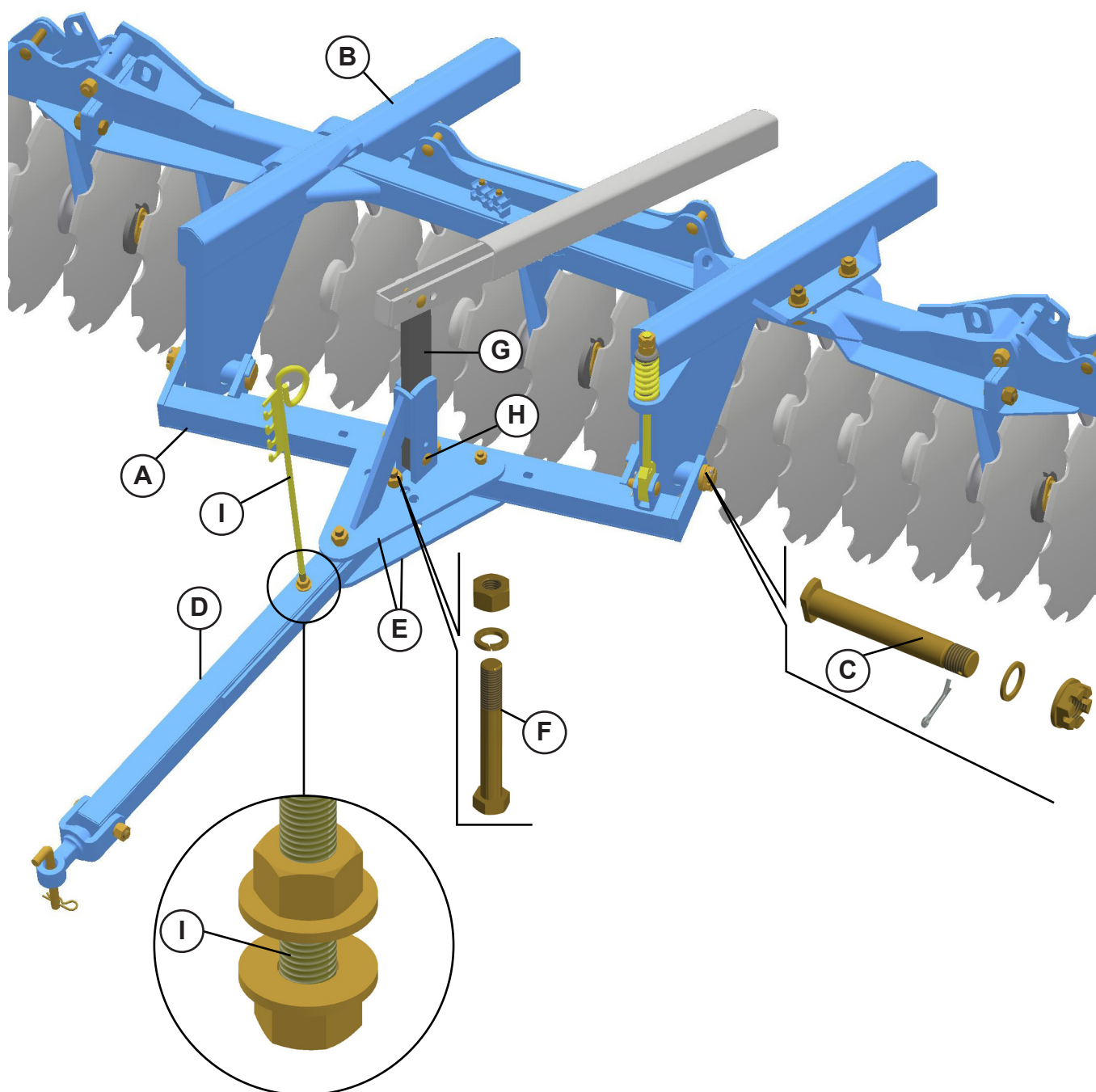
As grades possuem ajuste nos mancais dos rodeiros através dos rasgos (A). Este ajuste serve para centralizar os rodeiros com a estrutura da grade e para eliminar folgas laterais entre o eixo de articulação e os mancais.



Ajuste os mancais centralizando o rodeiro com o quadro (B). Observe que os pneus devem ter a mesma distância em relação ao quadro. O eixo do rodeiro (C) deve estar sem folga nos mancais.

Montagem do conjunto de tração

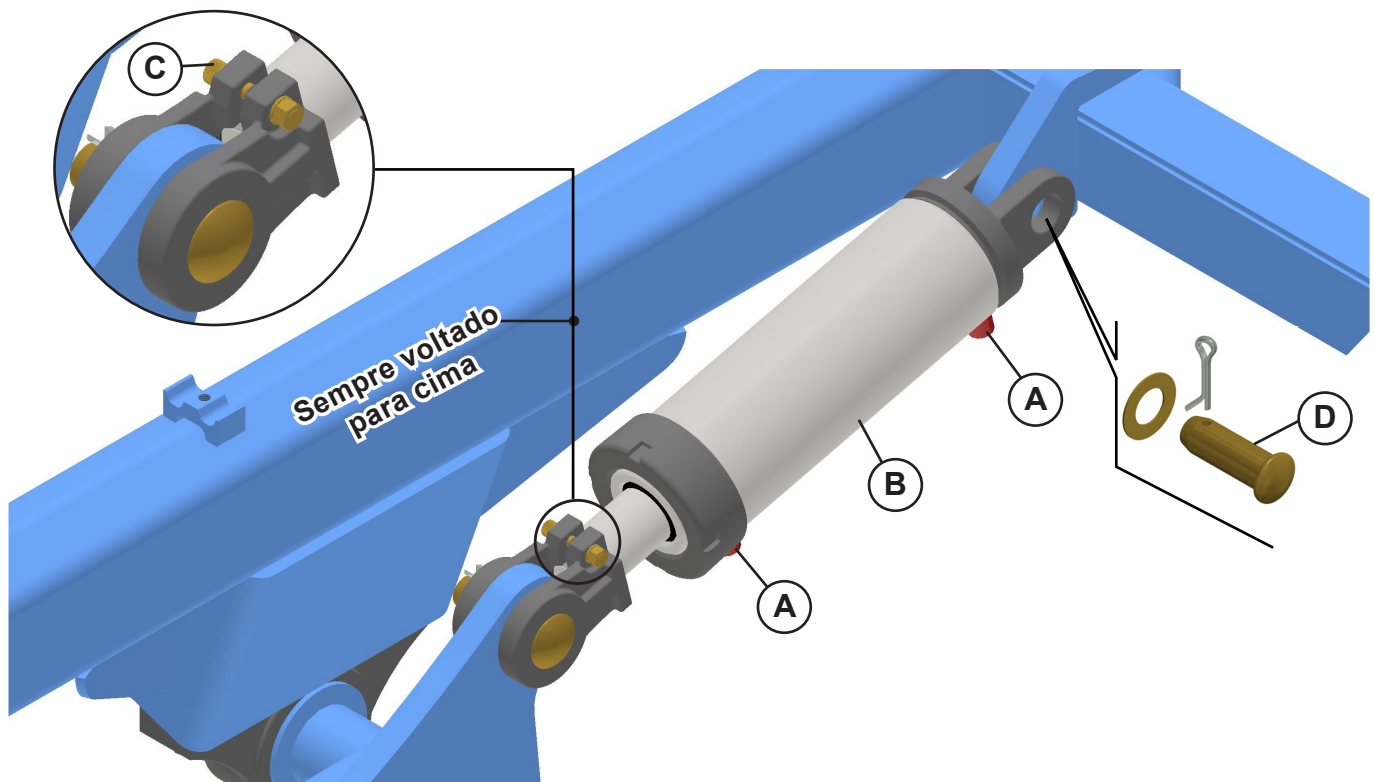
1. Acople a barra de engate (A), nos braços do quadro (B), com eixo de junção (C), arruela lisa, porca castelo e contrapino.
2. Fixe a barra de tração (D) nas placas (E) com parafuso (F), arruelas de pressão e porca.
3. Monte a torre da barra estabilizadora (G) na placa superior (E) utilizando eixo junção (H) e contrapino.
4. Faça a montagem do suporte das mangueiras (I) utilizando porcas e arruelas.



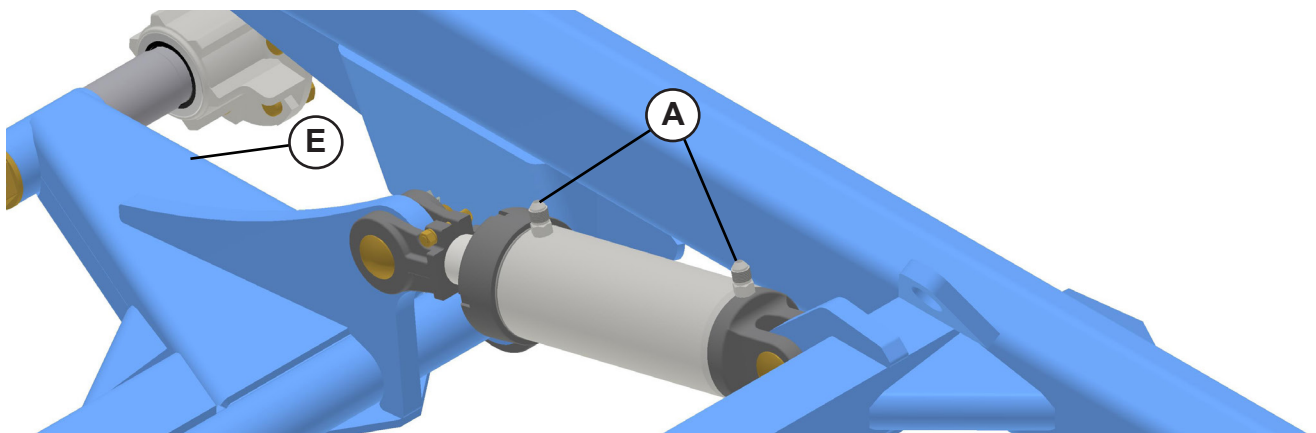
5. Montagem

Montagem do cilindro do rodeiro

1. A fim de proteger os terminais (A) do cilindro (B), eles chegam ao proprietário voltado para baixo. O parafuso (C) deve permanecer voltado para cima.
2. Para que os terminais do cilindro (B) fiquem na posição correta, solte o pino (D) e contrapino, estando livre somente a camisa do cilindro (B).



Em seguida faça a movimentação de 180°, deixando os terminais (A) virados para cima e permanecendo a haste do cilindro voltada para a direção do rodado (E) da grade, como ilustra a figura.

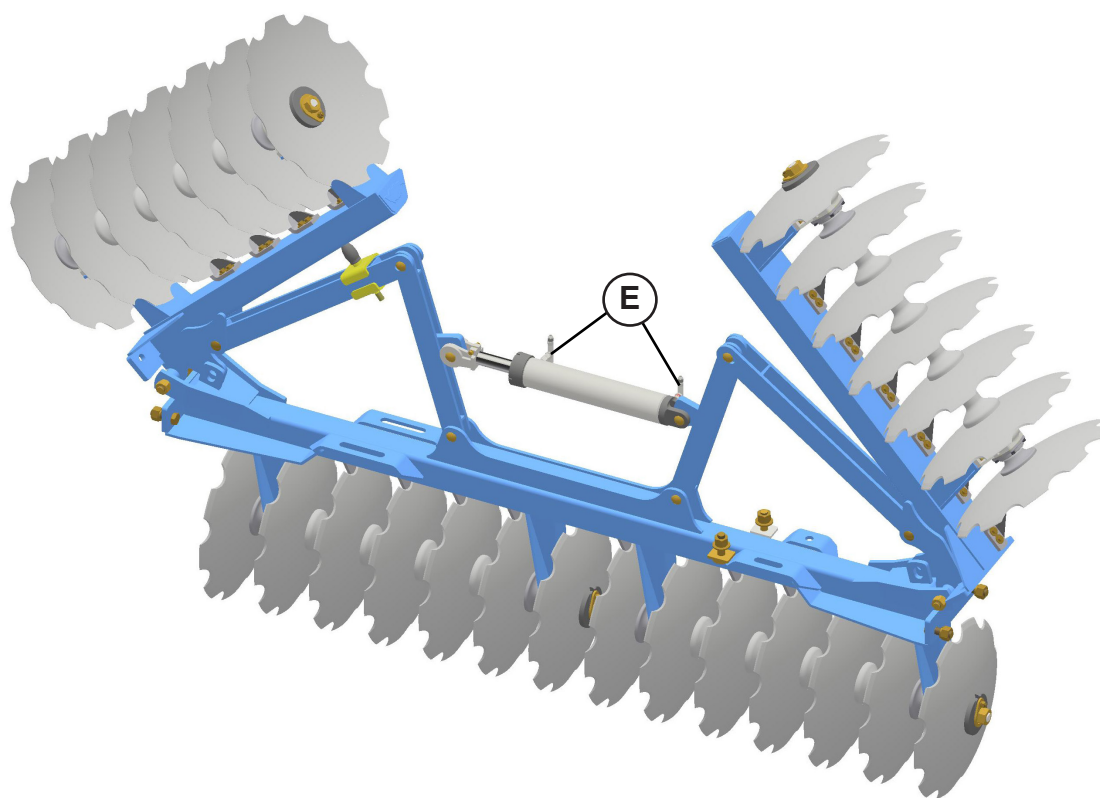
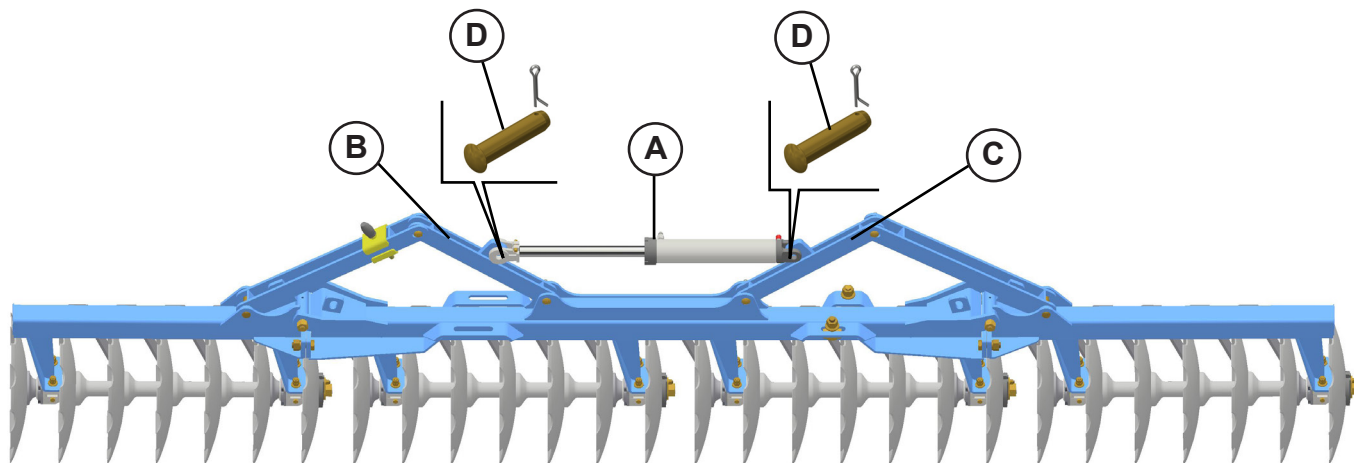


AVISO

- Use sempre "veda rosca" para acoplar os "machos" dos engates rápidos nas mangueiras.

Montagem do cilindro dos chassis laterais - GNDH

1. Monte o cilindro hidráulico (A) nos braços acionadores (B) e (C), usando os eixos (D) e contrapinos. Os terminais (E) devem permanecer voltados para dentro da grade.

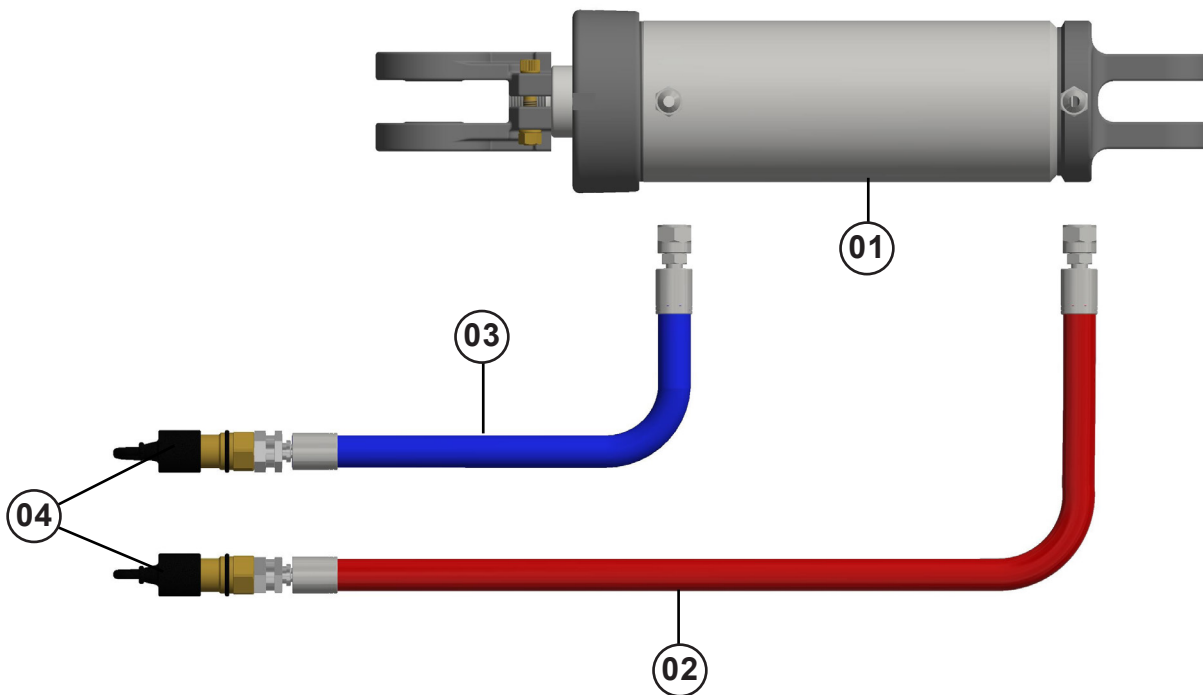


5. Montagem

Circuito hidráulico - GND

PERIGO

- Não faça reparos enquanto estiver pressurizado ou o cilindro estiver sob carga.
- Use proteção adequada para mãos e olhos ao procurar vazamentos hidráulicos de alta pressão.



Item	Denominação	Quantidade	
01	Cilindro hidráulico	01	
02	Mangueira 3/8 X 6000 TR -TM	Pressão	01
03	Mangueira 3/8 X 5850 TR -TM	Retorno	01
04	Macho do engate rápido	02	

AVISO

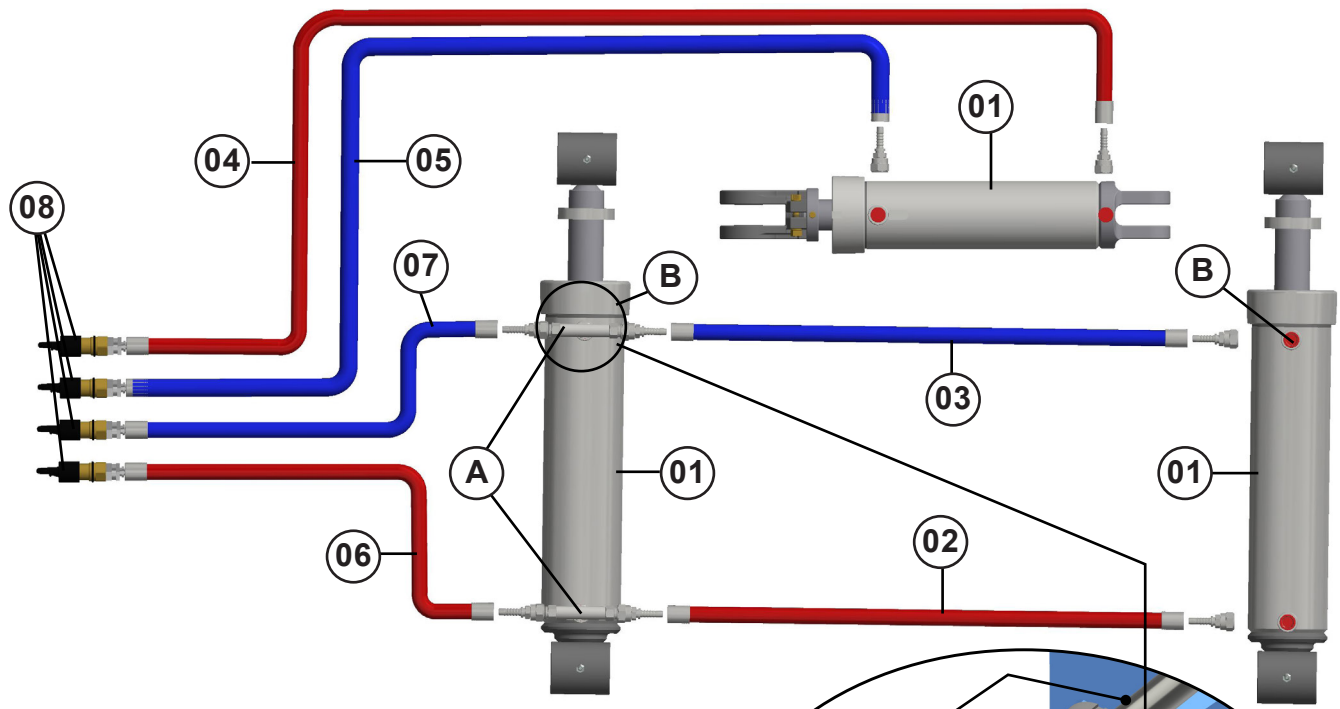
- Use sempre "veda rosca" para acoplar o "macho" do engate rápido na mangueira.
- Os terminais do cilindro devem permanecer voltados para cima.
- Durante a montagem evite que os terminais toquem o solo.
- Ao finalizar a montagem das mangueiras hidráulicas, faça uma revisão geral, verificando o aperto de todos os terminais das mangueiras e se as mesmas estão corretamente instaladas.

5. Montagem

Circuito hidráulico - GNDH

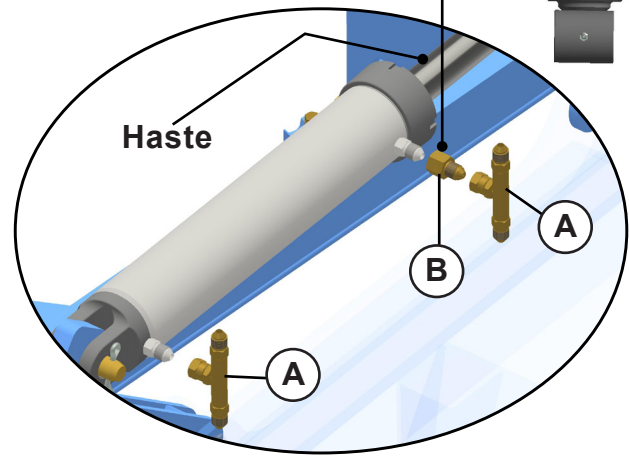
! PERIGO

- Não faça reparos enquanto estiver pressurizado ou o cilindro estiver sob carga.
- Use proteção adequada para mãos e olhos ao procurar vazamentos hidráulicos de alta pressão.



! AVISO

- Ao montar os adaptadores (A), os terminais dos cilindros de articulação devem permanecer voltados para dentro da grade.
- Os niples de redução (B) do cilindro de articulação, sempre devem ficar do lado da haste.



Item	Denominação		Quantidade
1	Cilindro hidráulico		03
2	Mangueira 3/8 X 3000 TR - TR	Pressão	01
3	Mangueira 3/8 X 3500 TR - TR	Retorno	01
4	Mangueira 3/8 X 6350 TR - TM	Pressão	01
5	Mangueira 3/8 X 6000 TR - TM	Retorno	01
6	Mangueira 3/8 X 4100 TC - TM	Pressão	01
7	Mangueira 3/8 X 4100 TC - TM	Retorno	01
8	Macho do engate rápido		04

6. Preparação para o trabalho

ATENÇÃO

- A operação do equipamento deve ser feita por pessoas **CAPACITADAS e AUTORIZADAS** para este tipo de serviço.
- Observe todas as condições de segurança e uso de EPI, tais como calçado de segurança, óculos de segurança, protetor auricular e luvas, outros EPI'S conforme indicação do SESMT.
- Antes de iniciar o trabalho ou transporte do equipamento, verifique se há pessoas ou obstruções próximas da mesma.

As orientações a seguir devem ser atentamente observadas, para que se obtenha o melhor desempenho no trabalho.

Preparo do trator

A adição de lastros d'água nos pneus, conjunto de pesos na dianteira do trator e nas rodas traseiras são os meios mais utilizados para aumentar a tração no solo e dar maior estabilidade ao trator. Verifique se o trator está em plenas condições de uso.

A barra de tração é uma das formas de aproveitamento da potência a ser fornecida pelo trator para realizar tarefas de arrastamento do equipamento.

Tipos de barra de tração:

Reta - trabalha posicionada numa única altura em relação ao solo, sem opção de regulagem de altura do engate do equipamento;

Com grau - permite duas opções de regulagem da altura do cabeçalho do equipamento (para baixo ou para cima).

Quando a barra for regulada totalmente recuada no seu comprimento, o operador deverá estar atento nas curvas ou manobras, pois o cabeçalho do equipamento poderá atropelar os pneus do trator ou danificar as mangueiras hidráulicas.

Quando for utilizar a barra de tração do trator, deve-se levantar totalmente os engates do 3º ponto.

A barra de tração do trator deve ser compatível com o equipamento. Não faça exceder a capacidade de carga estática da barra de tração do trator.

Preparo do equipamento

O equipamento deve estar sempre estacionado em uma área plana e seca, livre de detritos e objetos estranhos. Siga este procedimento para o preparo do equipamento:

1. Limpe a área e remova objetos estranhos do equipamento e da área de trabalho;
2. Certifique-se de que existe espaço suficiente para manobrar o trator até ao engate;
3. Ligue o trator e o aproxime lentamente até o ponto de engate;
4. Use um pano limpo ou uma toalha de papel para limpar os engates nas extremidades das mangueiras. Limpe também a área ao redor dos engates do trator;

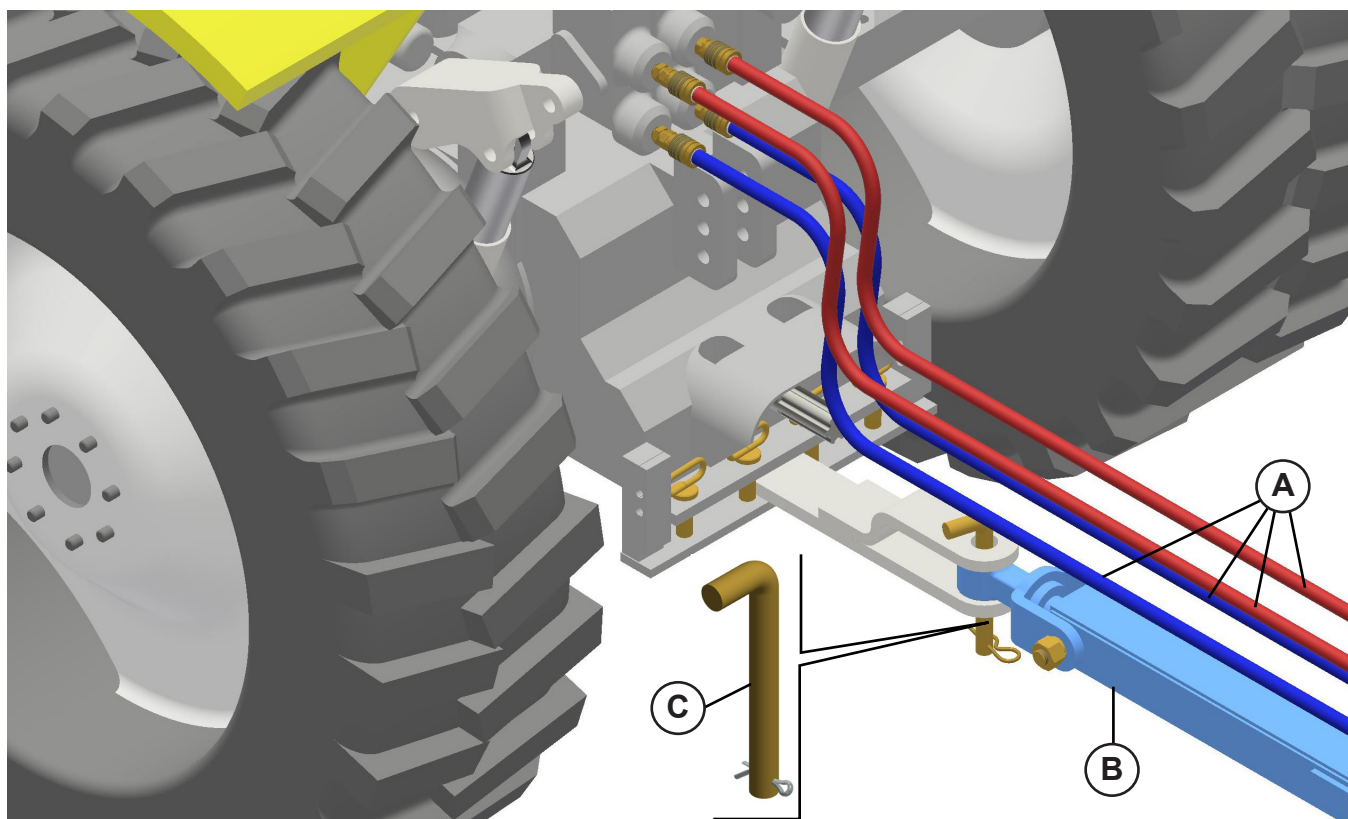
6. Preparação para o trabalho

Preparo do equipamento

5. Confira a calibragem dos pneus, devendo manter a pressão conforme a página de manutenção em **Pressão dos pneus**;
6. Lubrifique adequadamente todos os pontos graxeiros (veja instruções na página de manutenção em **Lubrificações**).

Engate ao trator

1. Aproxime o trator e acople as mangueiras (A) nos engates rápidos. Para isto, desligue o motor, alivie a pressão do comando acionando a alavanca algumas vezes e verifique se os engates estão limpos.
2. Acione o comando para levantar os pneus até que o cabeçalho fique na altura da barra do trator. Acople o cabeçalho (B) na barra de tração do trator usando pino (C) e contrapino.
3. A barra de tração do trator deve permanecer fixa no trabalho e transporte.



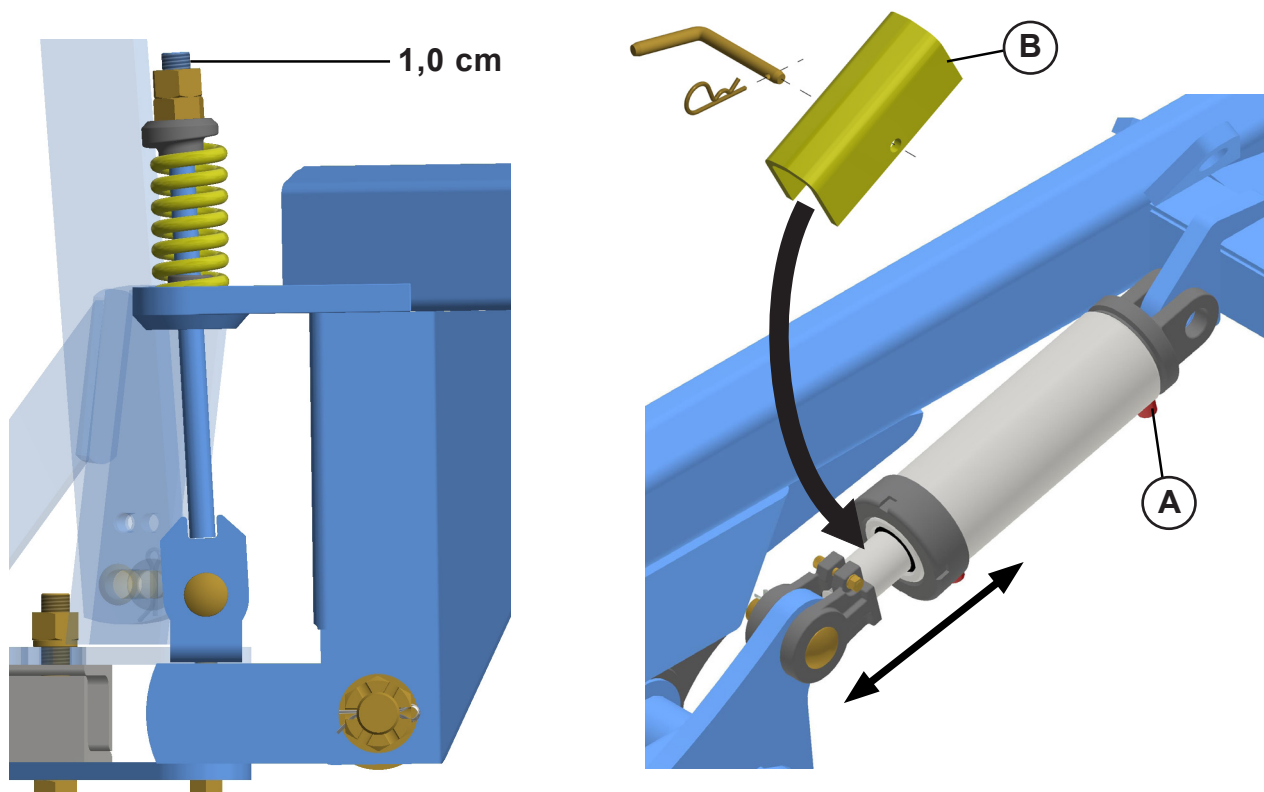
AVISO

- No transporte, os braços inferiores do hidráulico devem permanecer ajustados.

6. Preparação para o trabalho

Recomendações importantes

- A barra de tração do trator deve permanecer fixa no trabalho e transporte.
- Nunca retire as mangueiras sem antes abaixar a grade e aliviar a pressão do comando.
- A mola do cabeçalho deve ser ajustada deixando 1 cm (um centímetro) de rosca no varão, acima da porca e contraporca. Este ajuste deve ser mantido tanto no transporte como no trabalho.
- Abaixar a grade até que as seções de discos se apoiem no solo. Ajuste as porcas no varão apenas até encostarem no apoio da mola, sem comprimir a mesma. Assim estará ajustada corretamente tanto para o trabalho como para o transporte.
- A fim de proteger os terminais (A) do cilindro, os mesmos chegam ao cliente voltados para baixo.
- Antes de iniciar o trabalho, verifique as condições de todas as peças reapertando porcas e parafusos, principalmente das seções de discos que, se trabalharem frouxas, danificam eixos e demais componentes de fixação.
- Para transportar a grade em maiores distâncias, é necessário utilizar a trava para transporte (B) que é acoplada na haste do cilindro hidráulico.
- Lubrifique adequadamente todos os pontos graxeiros (veja instruções de lubrificação).



AVISO

- Na montagem, observe que o cilindro deve permanecer na posição da figura, com a haste voltada para a frente da grade.
- Se usar outro trator, com altura diferente da barra de tração, este ajuste deve ser refeito.

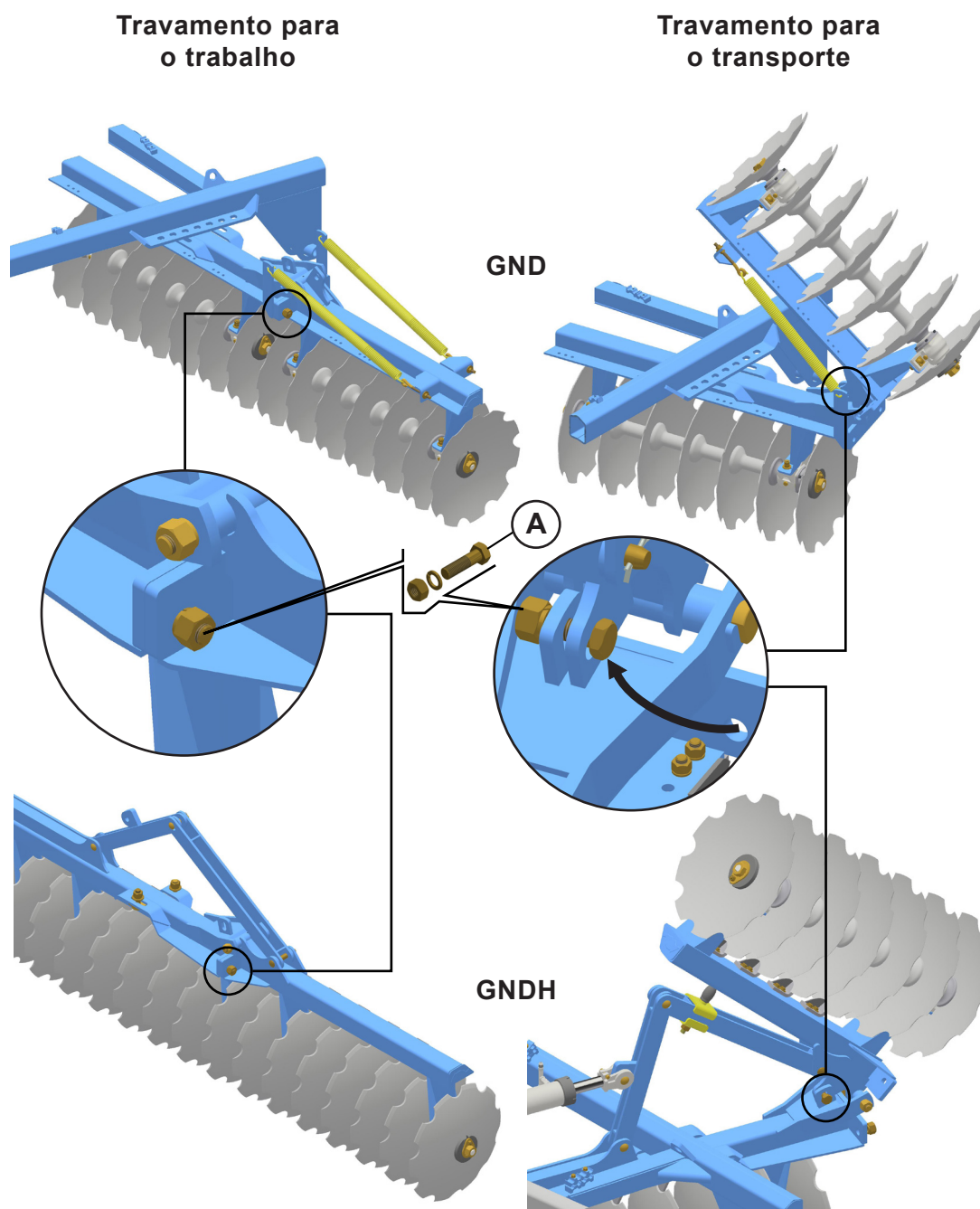
7. Regulagens e operações

PERIGO

- As regulagens e operações devem ser feitas por pessoas **CAPACITADAS** e **AUTORIZADAS** para este tipo de serviço.
- Observe todas as condições de segurança e uso de EPI, tais como calçado de segurança, óculos de segurança, protetor auricular e luvas, outros EPI'S conforme indicação do SESMT.
- Não faça regulagens, com o equipamento em funcionamento.

Travamento das articulações

No trabalho e transporte, é necessário travar as seções laterais com parafuso (A), arruela de pressão e porca.



7. Regulagens e operações

Profundidade de corte - abertura das seções

A profundidade de corte pode ser ajustada basicamente de duas formas:

1) Ajustando-se o ângulo de abertura (trava) das seções de discos.

2) Acionando o cilindro hidráulico para que os pneus funcionem como limitadores de profundidade.

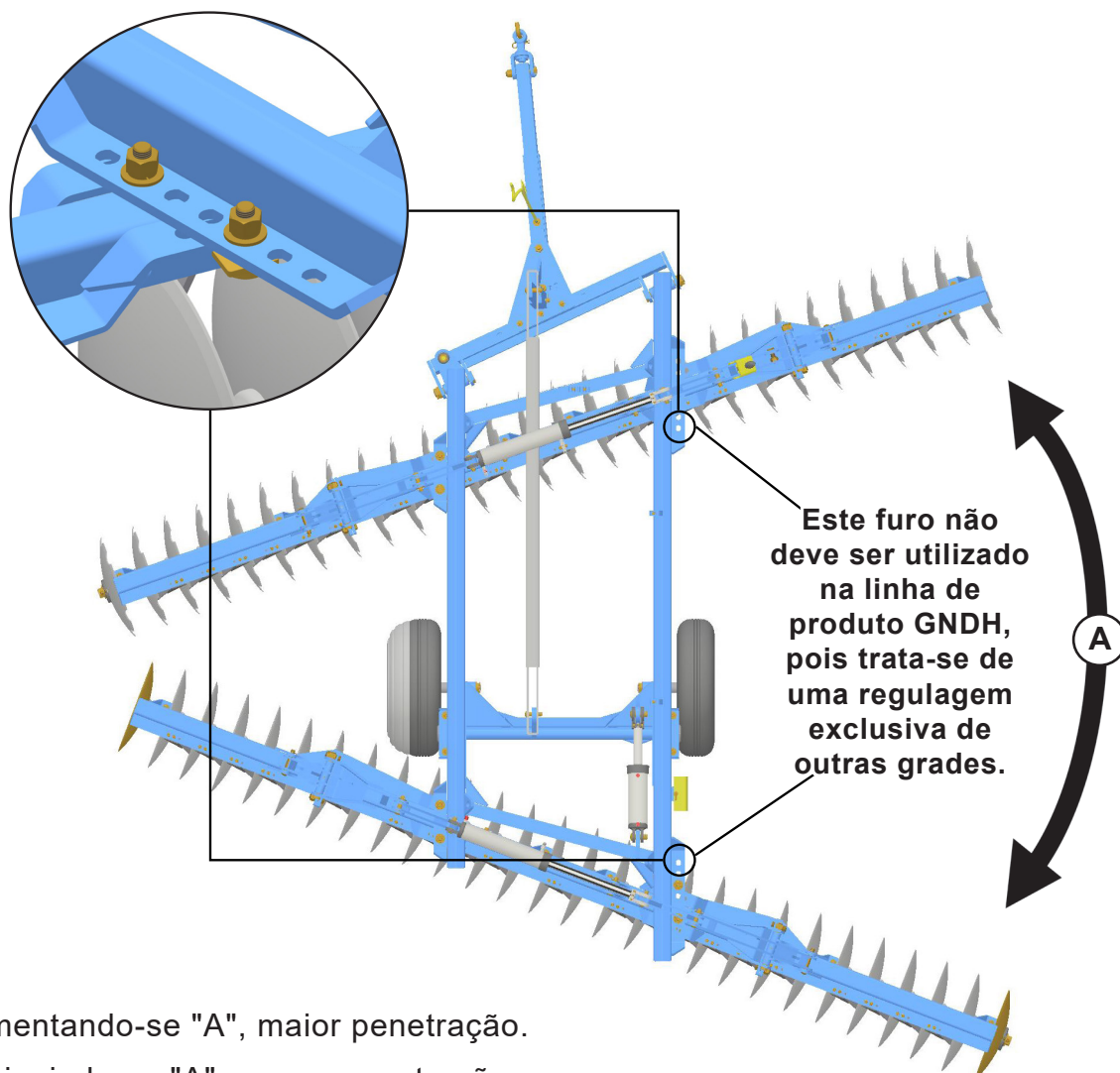
AVISO

• **Recomendamos controlar a profundidade pela abertura das seções e usar os pneus apenas onde a grade penetrar excessivamente.**

Aumenta-se o ângulo de abertura (A) entre as seções para trabalhar em terrenos com maior dificuldade na penetração dos discos. Em solos leves e soltos, deve-se trabalhar com menor ângulo de abertura.

Esta regulagem é feita mudando a fixação dos chassis porta-discos no quadro principal.

Nota-se que a abertura da grade altera somente o ângulo de corte da seção traseira.



Aumentando-se "A", maior penetração.

Diminuindo-se "A", menor penetração.

Profundidade de corte - abertura das seções

AVISO

- Para iniciar a gradagem, recomendamos utilizar uma abertura média nas seções de discos. Caso necessite de maior penetração, aumente o ângulo de abertura da seção traseira.
- A seção dianteira geralmente não opera com abertura maior que a seção traseira.
- O terreno gradeado fica sempre do lado esquerdo do operador (lado fechado da grade).
- Procure fazer um bom acabamento entre as passadas. Evite a formação de leiras ou faixas sem gradear.

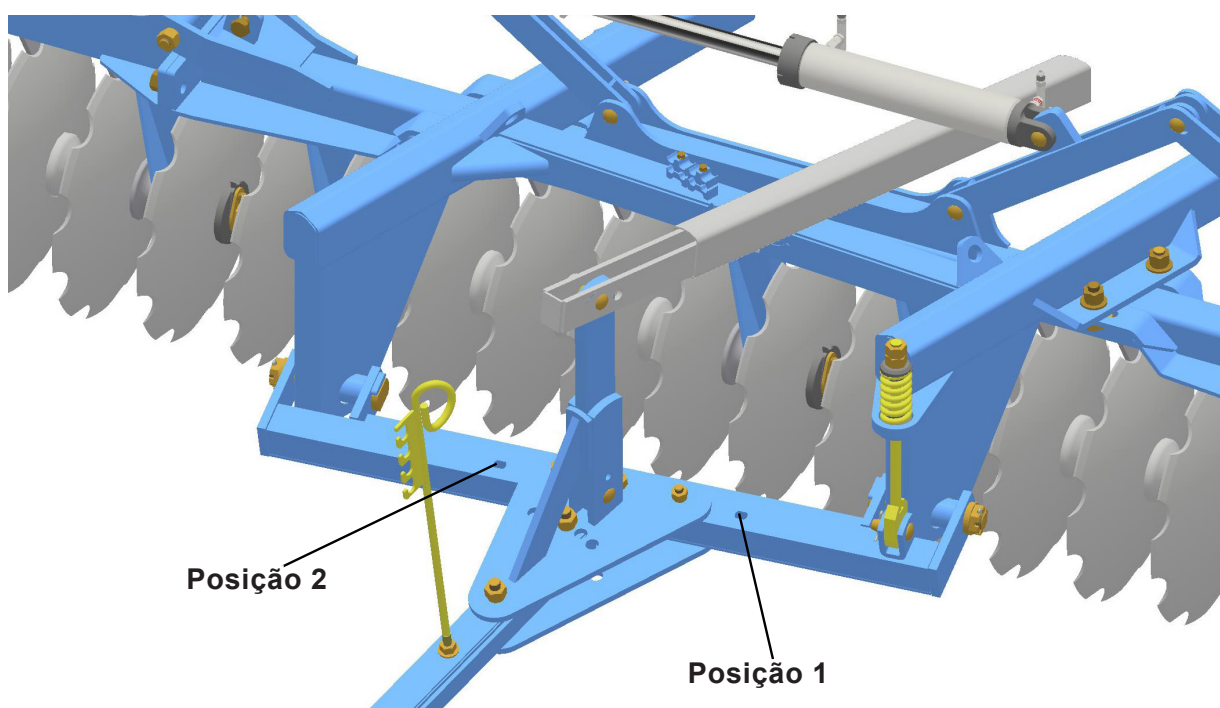
Posição do trator em relação à passada anterior - deslocamento lateral

O deslocamento lateral é utilizado para melhor posicionar o trator em relação ao sulco da passada anterior, evitando a formação de rastros e dando uma referência ao operador.

Este posicionamento é obtido em função da bitola do trator e da largura de corte da grade.

Sempre que possível, o trator deve movimentar-se sobre o solo não trabalhado e próximo ao sulco anterior.

O deslocamento lateral é feito movimentando o cabeçalho na barra de engate, conforme segue:



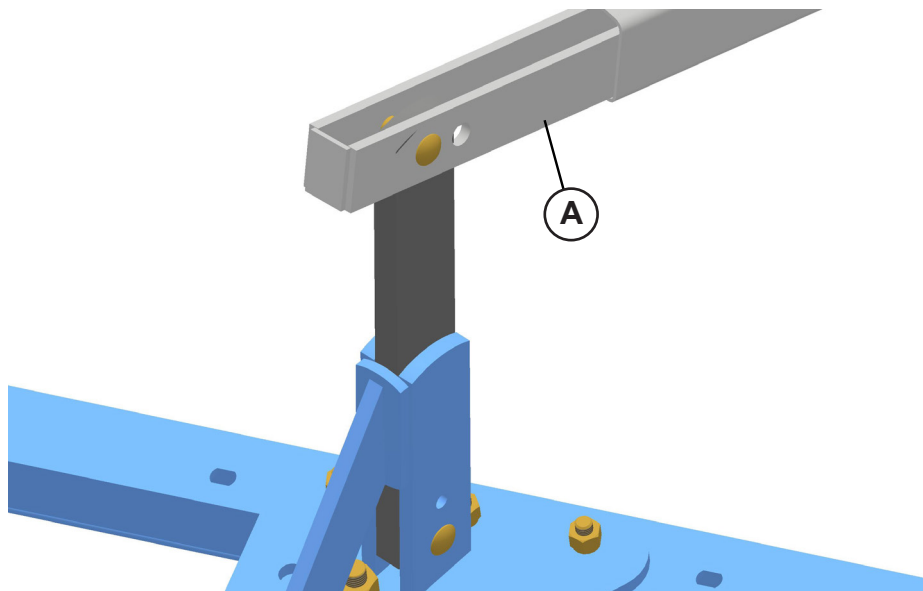
Posição normal (centralizado): utilizado na maioria das situações.

Posição nº 1: permite aproximar o trator do sulco anterior.

Posição nº 2: permite distanciar o trator do sulco anterior.

AVISO

• Ao fazer o deslocamento lateral deve-se alterar também a fixação da barra estabilizadora (A), de modo a ajustar o nivelamento para transporte.

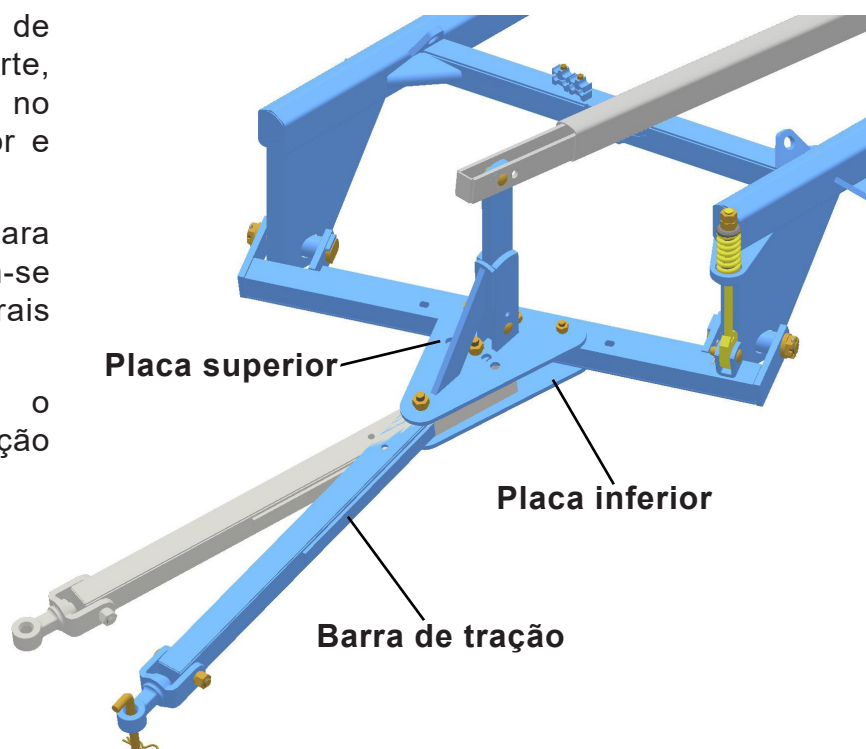


Ângulos da barra de tração

Em condições normais de trabalho e durante o transporte, a barra de tração deve operar no furo central das placas superior e inferior.

Mudando a barra para os demais orifícios, obtém-se pequenos deslocamentos laterais da grade.

Esta regulagem altera o posicionamento do trator em relação a última passada.



RESUMO:

As grades estarão operando corretamente se estiverem cobrindo o rastro do trator e se não houver desvios laterais.

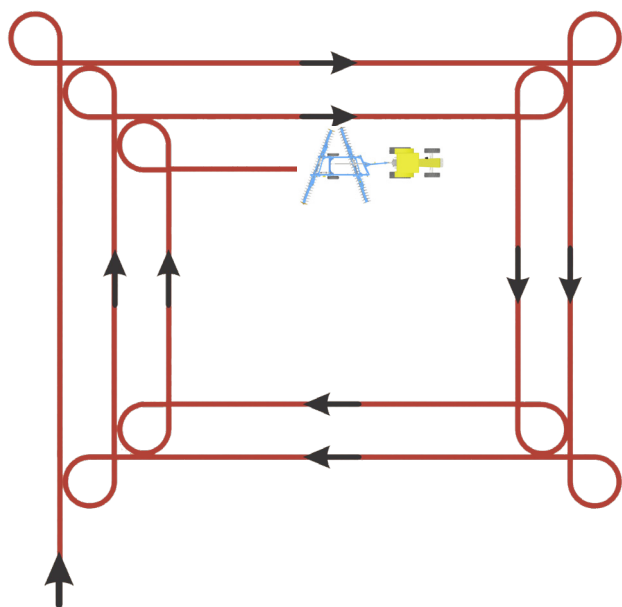
As barras de tração da grade e do trator devem estar o mais alinhadas possível com a direção de trabalho.

A barra de tração do trator deve permanecer fixa no trabalho e transporte.

Formas de iniciar a gradagem

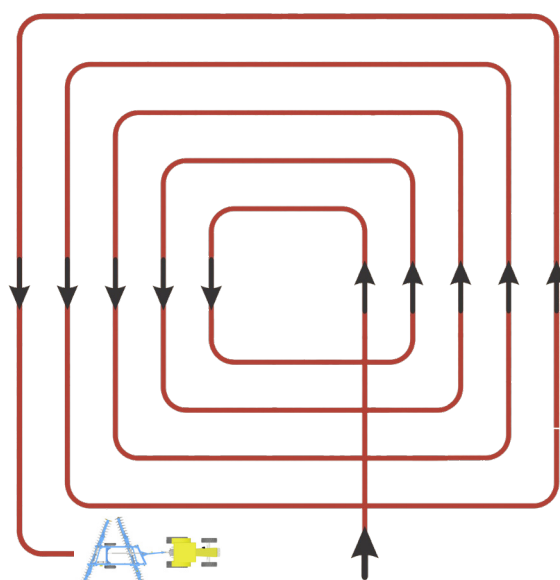
Independente do formato e do tamanho do terreno, as gradagens são feitas basicamente de duas maneiras: de fora para dentro ou de dentro para fora.

Gradagem em quadras de fora para dentro



Entrada

Gradagem em quadras de dentro para fora



Entrada

Gradagem em nível



Entrada

Saída



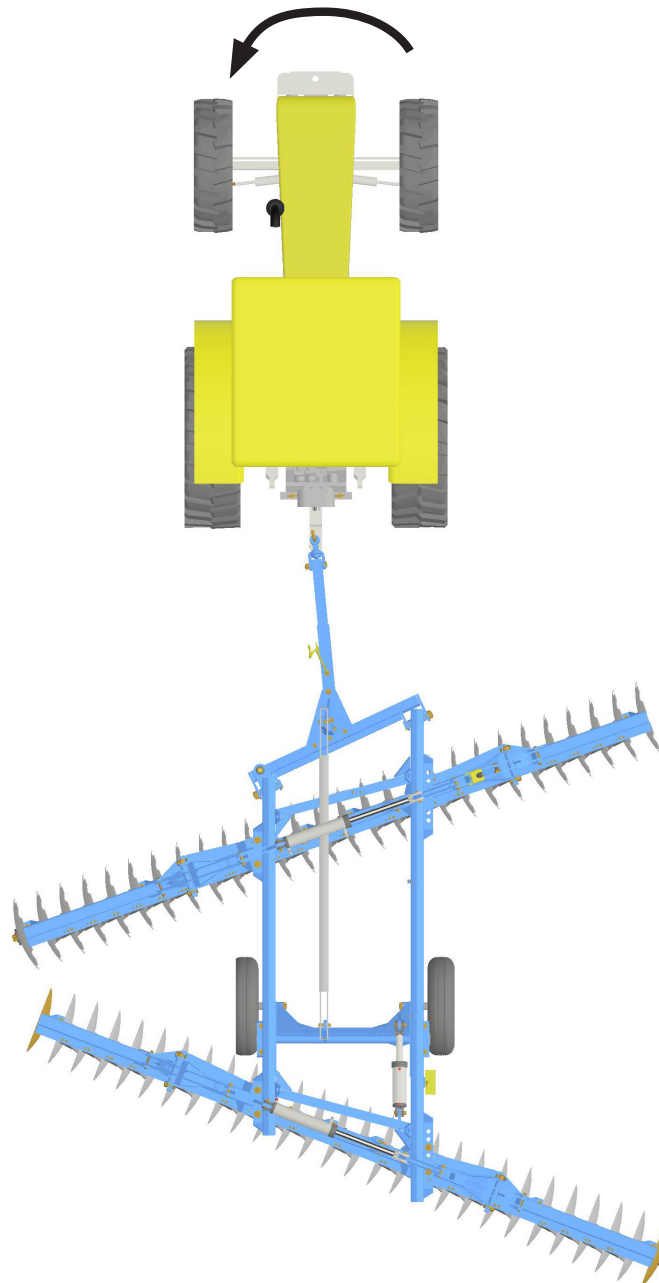
AVISO

- Observe que o terreno gradeado deverá ficar sempre a esquerda do operador.
- Com as seções de discos abaixadas, faça manobras somente para a esquerda (lado fechado da grade).

7. Regulagens e operações

Sentido das manobras

Conforme descrito nas regulagens anteriores, a grade fornece vários ângulos de trabalho para operar adequadamente em todos os tipos de solo. No entanto, a grade necessita de certos cuidados durante as operações, como nunca efetuar manobras à direita, pois o ângulo formado sobre o seu vértice transmite grande esforço ao equipamento, sobrecarregando principalmente os componentes de tração, ou seja, barra de engate, barra de tração e demais peças de fixação.



AVISO

- É necessário efetuar as manobras pela esquerda para evitar sobrecarga ao equipamento e permitir que o mesmo opere normalmente. Seguindo estas instruções evita-se ainda a formação de grandes sulcos indesejáveis nos locais de manobras.

PERIGO

- Toda a manutenção deste equipamento deve ser realizada por profissionais **QUALIFICADOS, CAPACITADOS e AUTORIZADOS** para este tipo de serviço.
- Toda manutenção deve obedecer às recomendações contidas na NR-12 (versão jul. 19), capítulo **MANUTENÇÃO, INSPEÇÃO, PREPARAÇÃO, AJUSTE e REPAROS, ITENS 12.11.1 A 12.11.5.**
- Observe todas as condições de segurança e uso de EPI, tais como calçado de segurança, óculos de segurança, protetor auricular e luvas, outros EPI'S conforme indicação do SESMT.
- Retire a chave de ignição antes de realizar qualquer tipo de manutenção no equipamento. Se o equipamento não estiver devidamente engatado, não dê partida no trator.

Lubrificação

Para reduzir o desgaste provocado pelo atrito entre as partes móveis do equipamento é necessário executar uma correta lubrificação, conforme indicamos a seguir.

a) A cada 24 horas de trabalho, lubrifique todas as graxeiras.

1. Certifique-se da qualidade do lubrificante quanto à sua eficiência e pureza, evitando o uso de produtos contaminados por água, terra, etc.
2. Retire a coroa de graxa antiga em torno das articulações.
3. Limpe a graxeira com um pano antes de introduzir o lubrificante, e substitua as defeituosas.
4. Introduza uma quantidade suficiente de graxa nova.
5. Utilize graxa de média consistência.
6. Use graxa a base de sabão de lítio, grau NLGI2-EP, que é de elevada resistência à lavagem e de grande estabilidade a oxidação.

b) A lubrificação dos mancais de rolamentos a graxa deve ser feita no mesmo período já citado. (24 horas).

c) Os mancais de rolamentos com banho a óleo trabalham em constante lubrificação, mas ainda assim é necessário observar as seguintes recomendações:

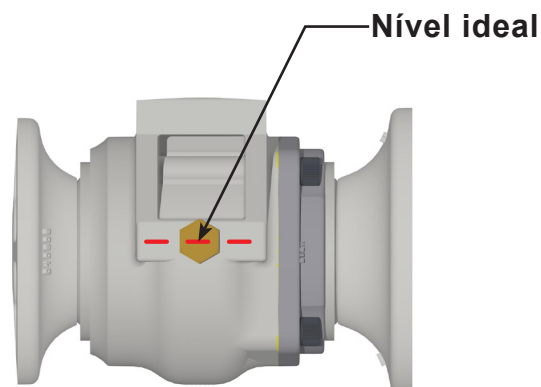
1. Em local plano, verifique o nível de óleo de cada mancal antes de usar o equipamento pela primeira vez e todos os dias da primeira semana.
2. Depois, passe a verificar semanalmente.
3. Troque todo o óleo a cada 1.000 horas de trabalho.
4. Use somente óleo mineral SAE 140.

Lubrificação

AVISO

- O nível ideal é quando o óleo chega até o orifício do bujão, estando o equipamento em local plano.

- O volume do óleo do mancal DM é de 110 ml.



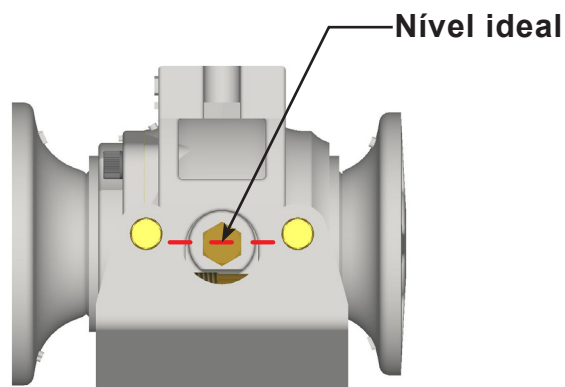
d) Para os mancais DMO (Mancal Duromark Oscilante) é necessário observar as seguintes recomendações:

1. Em local plano, verifique o nível de óleo de cada mancal antes de usar a grade pela primeira vez e todos os dias da primeira semana.
2. Depois, passe a verificar semanalmente.
3. Troque todo o óleo a cada 1.000 horas de trabalho.
4. Use somente óleo mineral SAE 140.

AVISO

- O nível ideal é quando o óleo chega até o orifício do bujão, estando o equipamento em local plano.

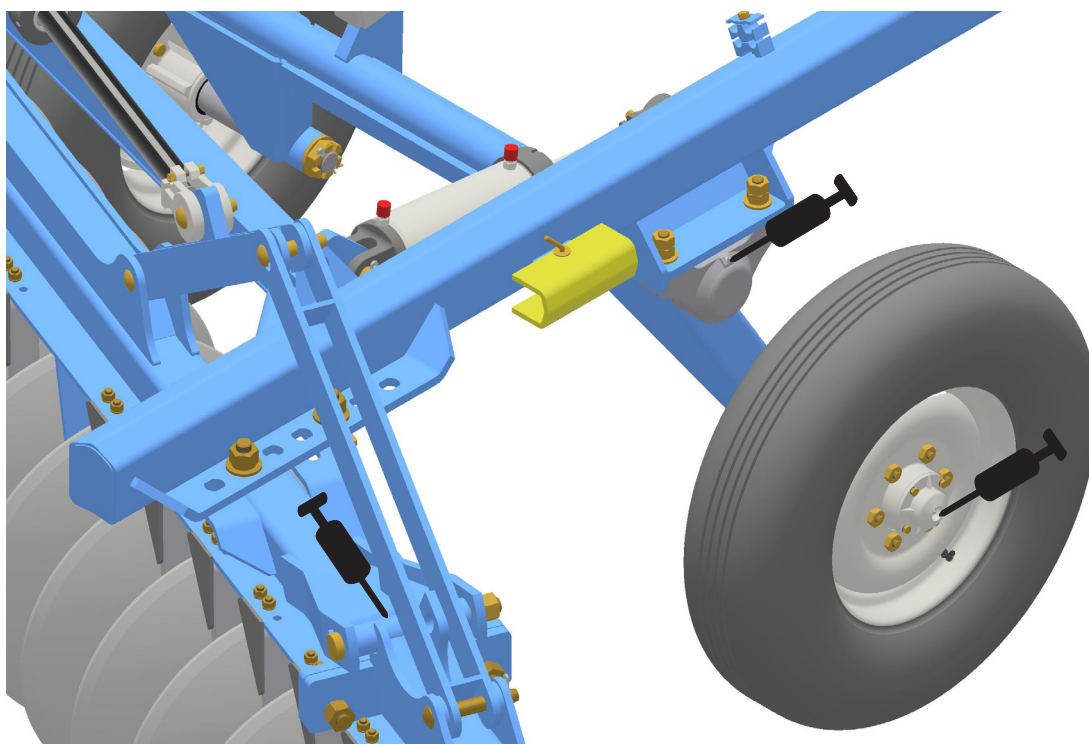
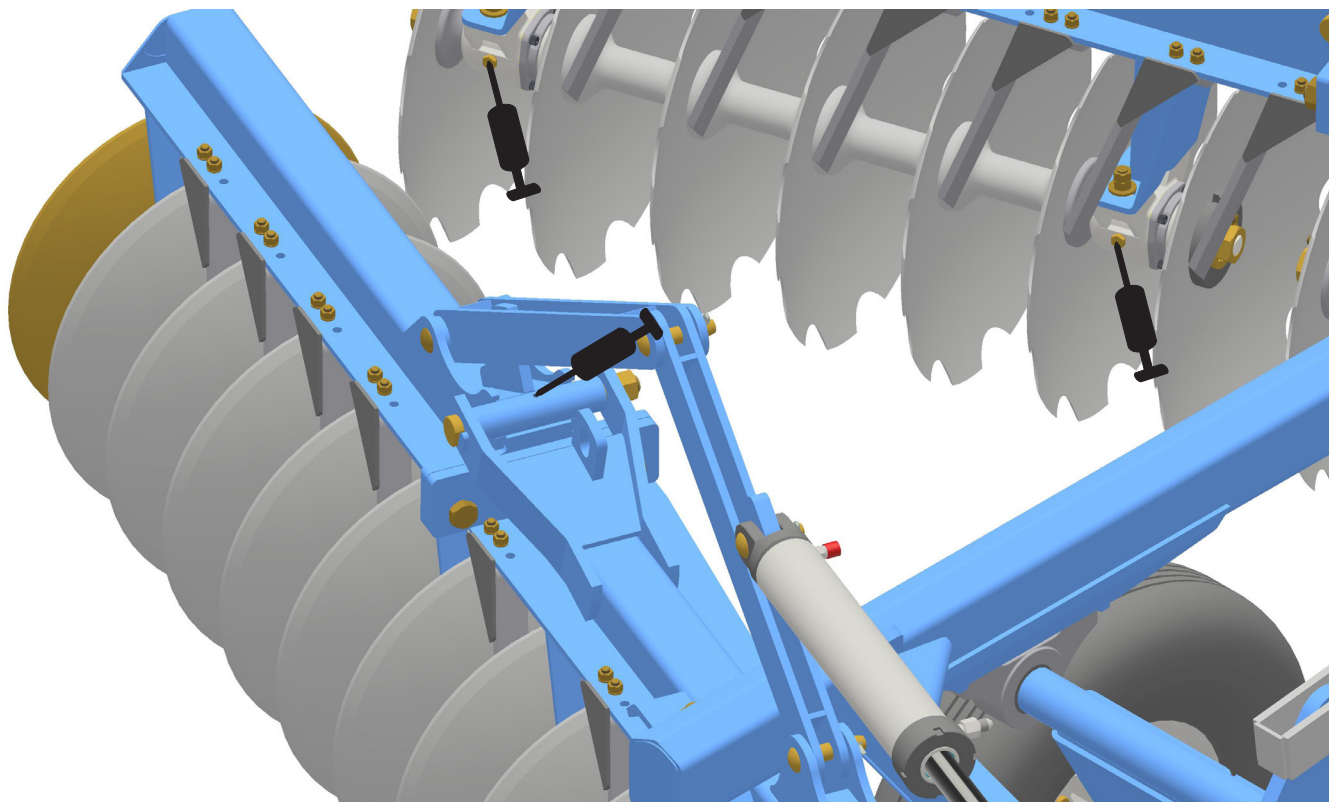
- O volume do óleo do mancal DMO é de 130 ml.



8. Manutenção

Pontos de lubrificação

Lubrificar a cada 24 horas de trabalho.



AVISO

- Além dos pontos indicados, deve-se lubrificar todas as graxeiras.

Lubrificação dos cubos dos rodeiros

Os cubos dos rodeiros devem ser lubrificados a cada 150 horas. Quando perceber a existência de folgas, é necessário efetuar a manutenção nos cubos das rodas.

Efetue a desmontagem dos cubos e retire os componentes internos. Limpe todas as peças com óleo diesel ou querosene.

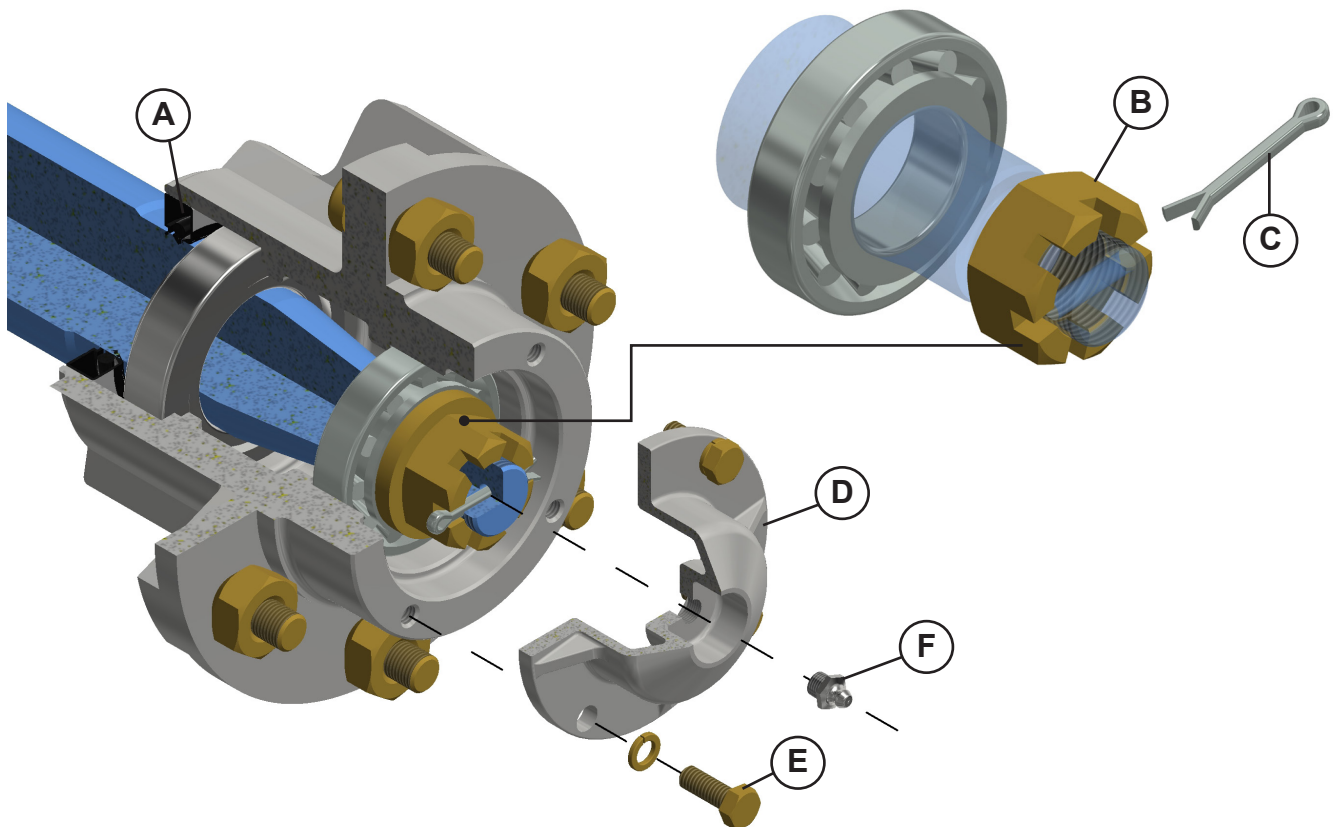
Verifique a existência de folgas, condições dos rolamentos, retentores ou embuchamentos, substituindo os componentes danificados ou com desgaste excessivo.

O rolamento deve ser substituído de forma preventiva, para que se evite a sua quebra e a indisponibilidade do equipamento, bem como um maior custo para reparação, pois quando se rompe em trabalho, mais peças do conjunto são danificadas.

Verifique a posição do retentor (A) para permitir a saída do excesso de graxa e tome cuidado para não o danificar.

Ajuste a porca castelo (B) do cubo com uma chave até obter pequena resistência enquanto gira o cubo. Não aperte totalmente. Trave com o contrapino (C).

Coloque a tampa protetora (D) e trave com o parafuso (E) e arruela de pressão. Finalize fixando a graxeira (F), na tampa protetora.



Sempre que o retentor estiver danificado, instale um novo imediatamente.

Não esquecer de aplicar a graxa específica, que para este equipamento é do tipo graxa com sabão de lítio, grau NLGI 2 com aditivo de Extrema Pressão, anticorrosivo e antioxidante.

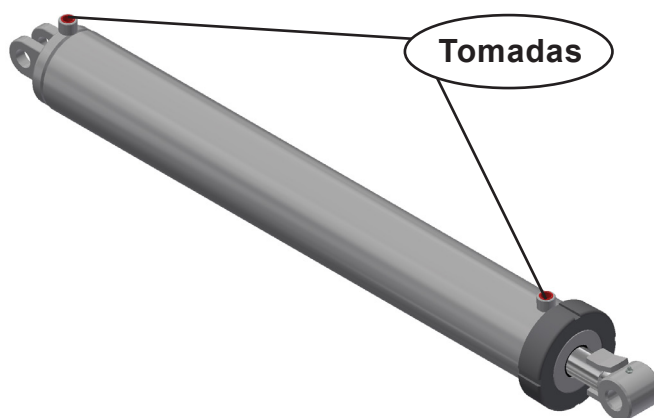
Manutenção do cilindro hidráulico

Quando o reparo do cilindro for necessário, limpe a unidade e desconecte as mangueiras antes de remover o cilindro.

Quando removido, abra as tomadas do cilindro e drene o fluido hidráulico do cilindro. Examine o tipo de cilindro. Certifique-se de ter as ferramentas corretas para o trabalho.

Você pode precisar das seguintes ferramentas:

- Kit de vedação adequado;
- Chave de fenda de cabo de borracha;
- Alicates e chaves.



PERIGO

• Nunca realizar qualquer verificação ou manutenção com o sistema hidráulico pressurizado.

Desmontagem:

1. Remova a tampa móvel (A);
2. Remova cuidadosamente o conjunto interno do cilindro (B);
3. Desmonte o êmbolo (C) removendo a porca (D) da haste;
4. Deslize o suporte dos anéis (E) e a tampa móvel (A);
5. Remova as vedações;
6. Instale novas vedações e substitua as peças danificadas por novos componentes;
7. Inspeccione o interior da camisa do cilindro, êmbolos, haste e outras peças. Suavize as áreas conforme necessário, com uma lixa.

AVISO

• Não fixe a haste pela superfície cromada.

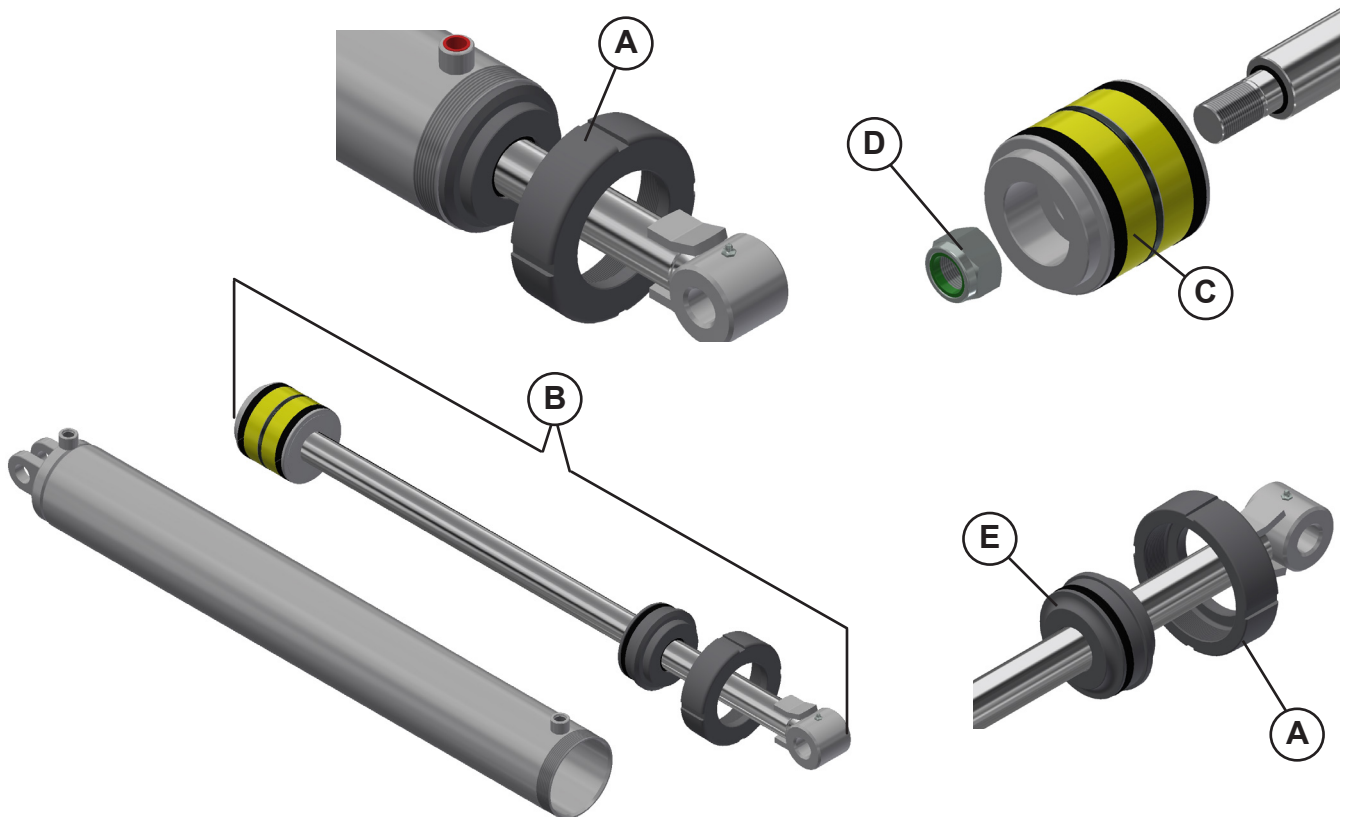
Manutenção do cilindro hidráulico

Montagem:

1. Reinstale o suporte dos anéis (E) e a tampa móvel (A) na haste do cilindro;
2. Prenda o êmbolo (C) à haste com a porca (D). Aperte a porca ao valor adequado (consulte a tabela de torque na página de **manutenção**);
3. Lubrifique dentro da camisa, vedações da haste e vedantes do êmbolo com óleo hidráulico;
4. Com a camisa do cilindro mantido suavemente preso, insira o conjunto interno do cilindro (B) usando um leve movimento de balanço;
5. Aplique travamento químico anaeróbico 277 (loctite 277) antes de instalar a tampa (A) da extremidade do cilindro;
6. Use a tampa (A) da extremidade do cilindro com torque de **400 lb.ft (600 N.m)**.

AVISO

- Na cabeça do cilindro, insira o suporte dos anéis (E) até que esteja alinhada com o tubo, para permitir que se encaixe em sua posição correta na camisa do cilindro.



AVISO

- Não fixe a haste pela superfície cromada.

Cuidados na manutenção hidráulica

1. Certifique-se de que todos os componentes estão em boas condições e limpos.
2. Efetue a manutenção em ambientes limpos, isentos de poeiras ou contaminantes. Caso contrário, poderá haver mau funcionamento ou desgastes prematuros do equipamento.
3. A correta operação e manutenção evitará danos, infiltração de ar, superaquecimento do óleo e do sistema, danos nos componentes de borracha, etc.
4. Periodicamente ou quando for observado reposição anormal de óleo ou perda de força, o sistema hidráulico deverá ser inspecionado, efetuando aperto nas conexões que apresentarem vazamentos e substituindo as mangueiras que estiverem com prazo de vida útil próximo ao vencimento ou que apresentem cortes, fissuras ou ressecamento. Quanto a montagem das mangueiras, efetue de tal forma que trabalhem sempre com solicitações de flexão e nunca de torção ou tração.
5. Em caso de problemas com o cilindro hidráulico, não efetue nenhuma manutenção que submeta a aquecimento ou soldas, o que poderá ocasionar ovalizações ou outros problemas, o que trariam vazamentos internos, perda de força, engrupamentos, danos a haste, etc.

PERIGO

- Não faça reparos enquanto estiver pressurizado ou os cilindros estiverem sob carga. Nem mesmo tente nenhum reparo improvisado nas tubulações, conexões ou mangueiras hidráulicas usando fita, grampos ou cola. Devido à pressão extremamente alta, tais reparos falharão repentinamente e criarão uma condição perigosa e insegura. Grave acidente poderá resultar deste ato inseguro ou até a morte.

- Use proteção adequada para mãos e olhos ao procurar vazamentos hidráulicos de alta pressão.

6. Antes de aplicar pressão ao sistema, verifique se todos os componentes estão firmes e se as mangueiras e acoplamentos não estão danificados.

AVISO

- Se ferido por um fluxo concentrado de fluido hidráulico de alta pressão, procure um médico imediatamente.

ATENÇÃO

- Faça as operações sempre de maneira controlada e cuidadosa. Evite deixar o sistema hidráulico funcionando quando não estiver em uso.

- A não observação destes cuidados acarretará acidentes fatais (risco de morte).

Pressão dos pneus

- Os pneus devem estar sempre calibrados corretamente, evitando desgastes prematuros por excesso ou falta de pressão.
- Não tente montar os pneus sem ter experiência e equipamentos adequados.
- Mantenha a pressão correta dos pneus. Jamais infle os pneus além da pressão recomendada pelo fabricante dos pneus.
- Nunca solde ou aqueça uma roda. O calor pode causar o aumento da pressão, trazendo risco de explosão do pneu.
- A soldagem pode comprometer a estrutura da roda ou deformá-la.
- Ao encher os pneus, certifique-se de que a mangueira seja longa o suficiente para que você fique em pé. Use sempre a gaiola de segurança.

7,50 X 16	10 lonas (60 lbs/pol ²)
11L15	10 lonas (44 lbs/pol ²)



Excesso de pressão



Falta de pressão



Pressão correta



AVISO

• Para os casos onde a pressão máxima não esteja especificada nos pneus, consulte o fabricante do pneu e adote a pressão indicada pelo mesmo, conforme o caso.

Manutenção do equipamento

- Em período de desuso lave o equipamento apenas com água, retoque a pintura faltante, proteja os discos com óleo, lubrifique todas as graxadeiras.

- Os discos devem ser substituídos assim que notar um baixo rendimento dos mesmos, caracterizado, principalmente, pela redução do diâmetro, perda de corte e outras formas de avarias a que são submetidos durante o trabalho.

- Após 24 horas de trabalho, os parafusos do equipamento devem ser verificados quanto ao aperto. Para garantir maior desempenho e evitar desgaste e ruptura desnecessários, esses parafusos devem ser apertados em todos os momentos.

- Verifique se todas as peças móveis não apresentam desgastes. Se houver necessidade, efetue a reposição das mesmas.

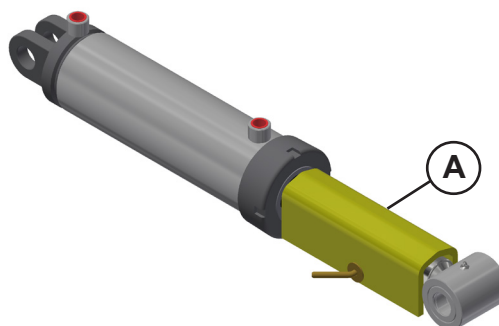
- Substitua os adesivos de segurança que estão faltando ou danificados. O operador deve saber o significado e a necessidade de manter os adesivos no lugar e em boas condições. Deve estar ciente, também, dos perigos oferecidos pela falta de segurança e do aumento de acidentes, caso as instruções não forem seguidas.

- Guarde o equipamento sempre em local seco e protegido do sol e chuva, facilitando seu estado de conservação.



AVISO

• Quando for desacoplar o equipamento do trator, erga-o, coloque as travas (A) nos cilindros, abaixe a grade até encostar nas travas.



CUIDADO

• Perigo devido à poeira prejudicial à saúde.
• Ao realizar trabalhos de limpeza e reparo, usar roupa de proteção adequada, máscara de proteção respiratória, luvas de proteção e proteção articular.



AVISO

• Não utilize detergentes químicos para lavar o equipamento, isto poderá danificar a pintura do mesmo.

• Nunca utilize substâncias corrosivas ou abrasivas (e outros popularmente chamados de decapantes), para a limpeza ou manuseio do equipamento e qualquer um de seus componentes. Produtos para decapagem danificam o equipamento e seus sistemas devido ao alto teor químico.

• Ao desmontar qualquer componente que não irá efetuar mais o uso, dê o destino correto, enviando para reciclagem. Ao descartar este produto, procure empresas de reciclagem observando o atendimento à legislação local. Preserve o meio ambiente.

• Use somente peças originais TATU.

Recomendações importantes

- Reaperte porcas e parafusos após o primeiro dia de trabalho. Verifique as condições de todos os pinos e contrapinos. Depois, reaperte a cada 24 horas de trabalho.
- Observe com atenção os intervalos de lubrificação.
- Atenção especial deve ser dada às seções de discos. Reapertá-las diariamente durante a primeira semana de uso. Depois, reapertar periodicamente.
- Escolha uma marcha que permita ao trator manter certa reserva de potência, garantindo-se contra esforços imprevistos.
- O enchimento dos pneus deve ser sempre efetuado com um dispositivo de contenção (gaiola de enchimento).
- A calibragem correta dos pneus do equipamento é importante, devendo manter a pressão de acordo com a instrução da página Manutenção (Pressão dos pneus).
- A velocidade é relativa a marcha do trator e somente poderá ser determinada pelas condições locais. Adotar uma média de 7,0 a 12,0 km/h, a qual não é aconselhável ultrapassar para manter a eficiência do trabalho e evitar possíveis danos ao equipamento.
- É importante manter a velocidade constante em toda a operação.
- Apenas pessoas que possuem o completo conhecimento do trator e do equipamento devem conduzi-los.
- Para engatar o equipamento, faça as manobras em marcha lenta, usando local espaçoso e esteja preparado para aplicar os freios.
- Retire pedaços de pau ou qualquer objeto que se prenda nos discos.
- A barra de tração do trator deve permanecer fixa (trabalho e transporte).
- Tracione o equipamento somente com trator de potência adequada.
- Durante o trabalho ou transporte, não permita passageiros no trator ou no equipamento.
- Mantenha sempre o equipamento centralizado ao trator e nivelado em relação ao solo.
- Para efetuar qualquer verificação no equipamento, deve-se abaixá-lo até o solo e desligar o motor do trator.
- Toda vez que desengatar o equipamento na lavoura, faça-o em local plano e firme, utilizando o descanso.

Recomendações importantes

- Faça as operações sempre de maneira controlada e cuidadosa.
- Ao efetuar manobras nas cabeceiras acione antes o cilindro hidráulico gradativamente, levantando as seções de discos.
- Durante o trabalho não efetue manobras sem erguer totalmente a grade pois o ângulo formado pelas seções de discos passa a transmitir grande esforço ao equipamento, sobrecarregando principalmente os componentes de tração.
- Alivie a pressão do comando antes de soltar os engates rápidos e ao fazer qualquer verificação nos cilindros hidráulicos, ou na válvula de retenção.
- Não verifique eventuais vazamentos com as mãos, pois a alta pressão pode provocar lesões corporais. Use papelão ou outro objeto adequado.
- Conforme citado anteriormente, o equipamento possui várias regulagens. Porém, somente as condições locais poderão determinar o melhor ajuste.



CUIDADO

- **Observe as indicações de segurança, cuidados e manutenção.**
- **O seu equipamento foi planejado e montado para um desempenho, economia e facilidade de operações máxima, sob uma variedade de condições de funcionamento.**
- **A fim que mantenha um funcionamento sem problemas, se faz necessário que os cuidados, a limpeza e a manutenção sejam respeitados nos intervalos recomendados.**

Ajustes e inspeções rápidas

PROBLEMAS	CAUSAS	POSSÍVEIS SOLUÇÕES
Trator puxando para a direita.	Ângulo muito grande na seção dianteira ou muito pequeno na seção traseira.	Reduzir o ângulo da seção dianteira ou aumentar o da seção traseira.
	Barra de tração oscilante encostando-se ao batente para a esquerda.	Mover a barra de tração para a esquerda.
Seções não estão em nível de gradagem.	Seção dianteira e traseira não estão operando na mesma profundidade.	Ajustar o ângulo das seções de discos.
Sulco sendo deixado aberto do lado esquerdo.	Velocidade muito baixa para as condições do solo.	Aumentar a velocidade.
	Trator sendo posicionado muito para a direita.	Posicione o trator de modo que o disco frontal da esquerda fique na beira do sulco.
	Regulagem das seções de discos incorreta lateralmente.	Mover a seção traseira para a esquerda ou dianteira para a direita.
Formação de leiras no lado esquerdo.	Sobreposição insuficiente. Regulagem da seção traseira incorreta.	Caso haja formação de leiras, mover a seção dianteira para a esquerda ou a traseira para a direita.
Engates rápidos não se adaptam.	Engates de tipos diferentes.	Efetue a troca por engates machos e fêmeas do mesmo tipo.
Vazamento em mangueiras com terminais fixos.	Aperto insuficiente.	Reaperte cuidadosamente.
	Falta de material vedante na rosca.	Use fita veda rosca e reaperte cuidadosamente.

AVISO

• Toda a manutenção deste equipamento deve ser realizada por profissionais **QUALIFICADOS, CAPACITADOS e AUTORIZADOS** para este tipo de serviço.

8. Manutenção

Ajustes e inspeções rápidas

PROBLEMAS	CAUSAS	POSSÍVEIS SOLUÇÕES
Vazamento no cilindro hidráulico.	Reparos danificados.	Substitua os reparos.
	Haste danificada.	Substitua a haste.
	Óleo com impurezas.	Substitua óleo, reparos e elementos filtrantes.
	Pressão de trabalho superior a recomendada.	Regule o comando através da válvula de alívio com ajuda de um manômetro. Pressão normal 180 kgf/cm ² .
Vazamento nos engates rápidos.	Aperto insuficiente.	Reaperte cuidadosamente.
	Falta de material vedante na rosca.	Use fita veda rosca e reaperte cuidadosamente.
	Reparos danificados.	Substitua os reparos.
Seções travadas.	Campo muito molhado.	Deixe o campo secar ou penetre o disco superficialmente para ajudar na secagem.
	Regulagem das seções com ângulo máximo.	Reduza o ângulo.
	Gradagem muito profundo em solo úmido.	Utilize topadores para diminuir a profundidade.
		Levante o disco para reduzir a penetração.
Limpadores gastos ou ajustados incorretamente.	Ajuste ou troque os limpadores quando necessário.	



AVISO

- Toda a manutenção deste equipamento deve ser realizada por profissionais **QUALIFICADOS, CAPACITADOS e AUTORIZADOS** para este tipo de serviço.

9. Dados importantes

Cálculo do rendimento horário

Para calcular o rendimento horário, utilize a seguinte fórmula:

$$R = \frac{L \times V \times E}{X}$$

Onde:

R = rendimento por hora.

L = largura de trabalho da grade, expressa em metros.

V = velocidade média do trator, expressa em metros por hora.

E = eficiência, expressa em 0,90.

X = valor de hectare = 10.000 m².

Exemplo com a GNDH de 48 discos:

$$R = ?$$

$$L = 4,48 \text{ m}$$

$$V = 9.000 \text{ m/h}$$

$$E = 0,90$$

$$X = 10.000 \text{ m}^2$$

$$R = \frac{4,48 \text{ m} \times 9.000 \times 0,90}{10.000}$$

R = O rendimento horário trabalhando com uma grade de 48 discos, será de aproximadamente 3,63 hectares por hora.



AVISO

• O rendimento horário da grade pode variar por fatores físicos como umidade, declividade, dureza do solo, regulagens adequadas e principalmente pela velocidade de trabalho.

Com base neste cálculo, elaboramos a tabela da página seguinte que mostra o rendimento médio por hora e por um dia, isto é, nove (9) horas de trabalho.

9. Dados importantes

Tabela de rendimento

Modelo	Número de discos	Largura de corte (m)	Rendimento por hora hectare	Rendimento por dia (09 h) hectare
GND GNDH	44	4,09	3,31	29,82
	48	4,48	3,63	32,66
	52	4,87	3,94	35,50
	56	5,26	4,26	38,35

AVISO

- Adotou-se uma velocidade média de 9,0 km/h para a elaboração da tabela acima.

Se você conhece uma determinada área e deseja saber quantas horas vai gastar para trabalhar na mesma, basta dividir o valor da área pelo rendimento horário do equipamento.

Exemplo: uma área de 50 hectares para ser trabalhada com um equipamento modelo GNDH de 48 discos (Rendimento por hora = 3,63 hectares).

$$\text{Assim: } \frac{50}{3,63} = 13,77$$

Serão gastas aproximadamente 14 (catorze) horas para trabalhar 50 hectares.

9. Dados importantes

Tabela de torque

A tabela abaixo fornece valores corretos de torque para vários parafusos. Aperte e verifique o torque dos parafusos periodicamente, usando a tabela de torque do parafuso como um guia. Nos casos de substituição, o parafuso novo deve ser de mesmo grau e classe do parafuso a ser substituído.

		TABELA DE TORQUE						<i>civemasa</i>					
Diâmetro do Parafuso (Polegada) (a)	Grau 2		Grau 5		Grau 8		Diâmetro do Parafuso (Métrico) (d)						
	Lbs-ft (b)	N.m (c)	Lbs-ft	N.m	Lbs-ft	N.m		Lbs-ft	N.m	Lbs-ft	N.m	Lbs-ft	N.m
1/4" - 20	5,5	7,5	8,5	11,5	12	16,3	M5 x 0.8	2,5	3,39	5	6,78	8,5	11,526
1/4" - 28	6	8,1	9,5	12,9	14	19,0	M 6 x 1	3	4,068	8	10,85	11,5	15,594
5/16" - 18	10,5	14,2	17,5	23,7	24,5	33,2	M 6 x 0.75	3,5	4,746	8,5	11,53	13	17,628
5/16" - 24	12	16,3	19,5	26,4	27,5	37,3	M 8 x 1.25	7	9,492	19,5	26,44	28	37,968
3/8" - 16	19,5	26,4	31,5	42,7	44	59,7	M 8 x 1	8	10,848	21	28,48	30,5	41,358
3/8" - 24	22	29,8	35	47,5	50	67,8	M 10 x 1.5	14	18,984	38,5	52,21	56	75,936
7/16" - 14	31	42,0	50	67,8	70,5	95,6	M 10 x 1	16	21,696	43	58,31	63	85,428
7/16" - 14	34,5	46,8	56	75,9	79	107,1	M 12 x 1.75	25	33,9	66,5	90,17	98	132,888
1/2" - 13	47	63,7	76	103,1	107,5	145,8	M 12 x 1.25	27	36,612	73	98,99	107,5	145,77
1/2" - 20	53,5	72,5	86	116,6	121,5	164,8	M 14 x 2	40	54,24	107	145,09	156,5	212,214
9/16" - 12	68	92,2	110	149,2	155	210,2	M 14 x 1.5	43	58,308	115,5	156,62	169	229,164
9/16" - 18	76	103,1	122,5	166,1	173	234,6	M 16 x 2	62	84,072	165,5	224,42	243,5	330,186
5/8" - 11	94	127,5	151,5	205,4	214,5	290,9	M 16 x 1.5	66,5	90,174	177	240,01	260	352,56
5/8" - 18	106,5	144,4	171,5	232,6	242,5	328,8	M 18 x 2.5	86	116,616	229	310,52	336	455,616
3/4" - 10	167	226,5	269,5	365,4	380,5	516,0	M 18 x 1.5	96,5	130,854	257	348,49	378	512,568
3/4" - 16	186	252,2	300	406,8	424,5	575,6	M 20 x 2.5	121,5	164,754	323,5	438,67	475	644,1
7/8" - 9	169,5	229,8	434	588,5	612,5	830,6	M 20 x 1.5	134,5	182,382	359	486,80	527	714,612
7/8" - 14	187	253,6	478,5	648,8	676,5	917,3	M 22 x 2.5	165,5	224,418	441	598,00	647,5	878,01
1" - 8	254,5	345,1	650	881,4	918,5	1.245,5	M 22 x 1.5	182	246,792	484	656,30	711,5	964,794
1" - 12	285,5	387,1	729,5	989,2	1031	1.398,0	M 24 x 3	210	284,76	559	758,00	821	1113,276
1.1/8" - 7	360,5	488,8	921,5	1.249,6	1302	1.765,5	M 24 x 1.5	238,5	323,406	636	862,42	933,5	1265,826
1.1/8" - 12	404,5	548,5	1033,5	1.401,4	1460	1.979,8	M 27 x 3	307	416,292	820	1111,92	1204	1632,624
1.1/4" - 7	508,5	689,5	1300	1.762,8	1837,5	2.491,7	M 27 x 1.5	344	466,464	918	1244,81	1348,5	1828,566
1.1/4" - 12	563,5	764,1	1439,5	1.952,0	2034,5	2.758,8	M 30 x 3.5	416,5	564,774	1111,5	1507,19	1632,5	2213,67
1.3/8" - 6	667	904,5	1704,5	2.311,3	2408	3.265,2	M 30 x 1.5	477,5	647,49	1273	1726,19	1870	2535,72
1.3/8" - 12	759,5	1.029,9	1940	2.630,6	2741,5	3.717,5	M 33 x 3.5	567	768,852	1512,5	2050,95	2221,5	3012,354
1.1/2" - 6	885,5	1.200,7	2262,5	3.068,0	3197	4.335,1	M 33 x 1.5	641,5	869,874	1709,5	2318,08	2511	3404,916
1.1/2" - 12	996	1.350,6	2545,5	3.451,7	3597	4.877,5	M 36 x 4	729	988,524	1943	2634,71	2854	3870,024
a) Diâmetro nominal da rosca em polegada x fios por polegada							M 36 x 1.5	838,5	1137,006	2236	3032,02	3284	4453,104
b) Libras-pé							M 39 x 4	943	1278,708	2515	3410,34	3693,5	5008,386
c) Newton-metro							M 39 x 1.5	1073	1454,988	2860,5	3878,84	4201,5	5697,234
d) Diâmetro nominal da rosca em milímetro x passo da rosca													

Os valores são orientativos e se baseiam em condições médias de atrito aço com aço.

10. Importante



ATENÇÃO

- A MARCHESAN S.A. reserva o direito de aperfeiçoar e/ou alterar as características técnicas de seus produtos, sem a obrigação de assim proceder com os já comercializados e sem conhecimento prévio da revenda ou do consumidor.
- As imagens são meramente ilustrativas.
- Algumas ilustrações neste manual aparecem sem os dispositivos de segurança (tampas, proteções etc.), removidos para possibilitar uma visão melhor e instruções detalhadas. Nunca operar o equipamento com esses dispositivos de segurança removidos.



MARCHESAN IMPLEMENTOS E MÁQUINAS AGRÍCOLAS "TATU" S.A.
Av. Marchesan, 1979 - CEP 15994-900 - Matão - SP - Brasil
Fone 16. 3382.8282
www.marchesan.com.br

Março de 2023

0501090478 - REV.05

ATENÇÃO

- RECOMENDAÇÕES GERAIS DE SEGURANÇA -

- 1 - Apenas pessoas que possuem o completo conhecimento do trator e dos implementos devem conduzi-los.
- 2 - Para engatar os implementos, faça as manobras em marcha lenta, em local espaçoso e esteja preparado para aplicar os freios.
- 3 - Para acoplamento na tomada de força, desligue o motor do trator.
- 4 - O motor não deve funcionar em locais sem o ideal arejamento, devido à toxicidade dos gases expelidos.
- 5 - Faça todos os lastreamentos necessários para tracionar equipamentos que os exigem, assim as operações tornam-se mais seguras.
- 6 - Em operações com o trator estacionado, trave os freios e calce as rodas.
- 7 - Todas as peças móveis como correias, polias, engrenagens etc. merecem cuidados especiais.
- 8 - Vista roupas e calçados adequados para a operação das máquinas e implementos agrícolas.
- 9 - Não permita que demais pessoas acompanhem o operador no trator ou no implemento.
- 10 - O uso das rocadeiras exige cuidados especiais. Não permita a aproximação de pessoas ou animais durante o serviço.
- 11 - Não efetue regulagens com o implemento em funcionamento.
- 12 - Não permita que crianças brinquem sobre ou próximo o implemento estando o mesmo em operação, transporte ou armazenado.
- 13 - A velocidade de operação deve ser cuidadosamente controlada.
- 14 - Em terreno inclinado mantenha a estabilidade ideal. Em início de desequilíbrio abaixe a aceleração e não levante o implemento.
- 15 - Os implementos de controle hidráulico devem ser abaixados até o solo e aliviados da pressão antes de desconectar qualquer tubulação.
- 16 - Não verifique vazamentos nos circuitos hidráulicos com as mãos. A alta pressão pode provocar lesões corporais, use papelão.
- 17 - No término do trabalho, os implementos deverão ser desengatados e devidamente apoiados no solo ou sobre cavaletes, não podendo ficar suspensos pelo hidráulico do trator.
- 18 - Não transite em rodovias ou estradas pavimentadas.
- 19 - Os implementos agrícolas tais como grades, arados e outros possuem normalmente órgãos ativos afiados, com bordas cortantes que oferecem riscos de acidentes mesmo quando não estão operando. Portanto, estes devem ser mantidos em local apropriado, devidamente apoiados no solo e impedindo-se o acesso de crianças e pessoas alheias ao manuseio dos mesmos.
- 20 - Para estacionar o trator, desligue o motor, neutralize a ação dos comandos e aplique os freios.

ATENCIÓN

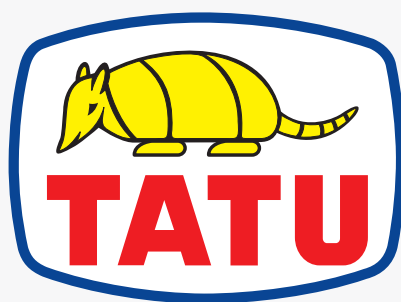
- RECOMENDACIONES GENERALES DE SEGURIDAD -

- 1 - Solamente personas con el completo conocimiento del tractor y de los implementos deben conducirlos.
- 2 - Para enganchar los implementos, proceda con maniobras en marcha lenta, en local con espacio y este preparado para aplicar los freios.
- 3 - Para acoples en la toma de potencia apague el motor del tractor.
- 4 - El motor no debe funcionar en locales sin ventilación suficiente debido a la toxicidad de los gases expelidos.
- 5 - Proceda con los lastres necesarios para traccionar equipos que así exigir de esta manera, las operaciones se tornan mas seguras.
- 6 - En operaciones con el tractor estacionado (parqueado) trabar los frenos y las ruedas.
- 7 - Todas las piezas móviles como: bandas, poleas, engranajes, etc... necesitan cuidados especiales.
- 8 - Vestir ropas y calzados adecuados para operación de las máquinas e implementos agrícolas.
- 9 - No permita que otras personas acompañen el operador en el tractor o en el implemento; salvo si posee asiento adecuado.
- 10 - El uso de las rotativas (rotamalezas) exige cuidados especiales. No permita la aproximación de personas o animales durante el trabajo.
- 11 - No efectuar regulajes con el equipo en funcionamiento.
- 12 - No permitir que niños jueguen sobre o próximo de los equipos, en operación, durante el transporte o almacenado.
- 13 - La velocidad de operación debe ser cuidadosamente controlada.
- 14 - En terreno inclinado mantenga la estabilidad ideal. En inicio de desequilibrio baje la aceleración y no levante el implemento.
- 15 - Los implementos de control hidráulico deben ser rebajados hasta el suelo y aliviar la presión antes de desconectar cualquier tubería.
- 16 - No verificar filtraciones en los circuitos hidráulicos con las manos, la alta presión puede provocar lesiones corporales, use cartón u otro objeto adecuado.
- 17 - Después del término del trabajo, los equipos deberán ser desenganchados y debidamente apoyados en el suelo o sobre caballetes, aliviando el hidráulico del tractor.
- 18 - No transitar en carreteras o caminos pavimentados.
- 19 - Los implementos agrícolas, como: rastras, arados y otros, tienen normalmente órganos activos afilados, con bordes cortantes que ofrecen riesgos de accidentes, aún cuando detenidos, por lo tanto, estos deben ser mantenidos en local apropiado, debidamente apoyados en el suelo e impidiendo el acceso de niños y personas ajenas al uso de los mismos.
- 20 - Para estacionar (parquear) el tractor, apague el motor, neutralice la acción de los comandos y aplique los frenos.

ATTENTION

- GENERAL RECOMMENDATION ABOUT SAFETY -

- 1 - Only person who owns a full knowledge of tractor and implements must operate them.
- 2 - Take care to prevent injury to the hands or fingers when hitching the implement to the tractor.
- 3 - Always shut the tractor off before connecting the power take off.
- 4 - Never turn on the tractor engine within not aired places, due to toxic gases expelled.
- 5 - Before start the season it is necessary to prepare adequately the tractor and the implement to make the operations safer.
- 6 - Lock the tractors parking brake and block the wheels before dismounting the tractor for service or to make adjustments.
- 7 - Never allow riders to accompany the operator on tractor or implement, except if there is an adequate seat.
- 8 - Be sure that everyone is standing clear before operating the agricultural implement or machinery.
- 9 - Use extreme caution and wear gloves when handling the disc blades or gang assemblies.
- 10 - Wear adequate clothes and shoes to operate agricultural implements and machinery.
- 11 - Do not attempt to make adjustments when the unit is running.
- 12 - Disconnect the hydraulic hoses from breakaway couplers after bleeding off the system.
- 13 - Always block-up raised equipment when servicing. Never rely on the hydraulic system.
- 14 - The speed must be controlled when transporting the implement on rough roads, bridges, steep grades or any other adverse conditions.
- 15 - Lower the implement or machinery completely to the ground before unhitching from the tractor.
- 16 - Before making any inspection on hydraulic hoses for leaks, cycle the hydraulic cylinders several times to purge entrapped air from the system.
- 17 - When the tractor is equipped with swinging drawbar, lock the drawbar in the fixed position.
- 18 - Agricultural implements such as: disc harrows, disc ploughs and others have disc blades that are sharp and could cut hands, feet etc, even when they are not in operation. In order to avoid serious accidents, use chock blocks to prevent the gang assembly from rolling surfaces before assembly to the frame. Wear gloves when handling the blades or gang assemblies.
- 19 - On the transport of the harrow, always install transport lock devices.
- 20 - When parking the tractor, turn the engine off, lock the tractors parking brake and remove the key.



MARCHESAN

www.marchesan.com.br

